

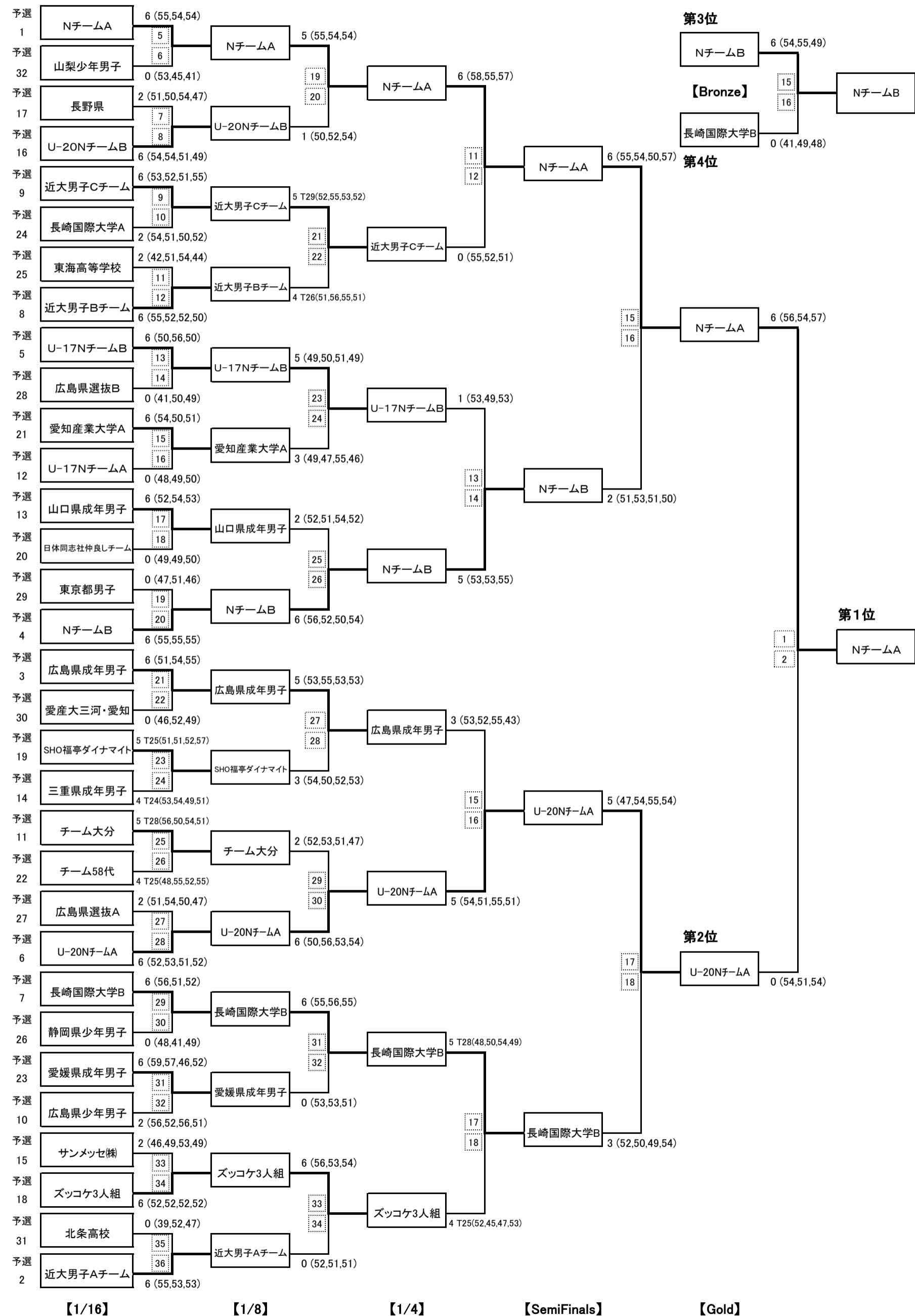


◆ 男子団体 団体決勝トーナメント

順位	予選順位	チーム名	選手名			1回戦	2回戦	準々決勝	準決勝	3決・決勝	備考
1	1	NチームA	古川 高晴	鬼山 直也	大井 一輝	6 (55,54,54)	5 (55,54,54)	6 (58,55,57)	6 (55,54,50,57)	6 (56,54,57)	
2	6	U-20NチームA	窪田 晟也	山本 雅也	奥 勇登	6 (52,53,51,52)	6 (50,56,53,54)	5 (54,51,55,51)	5 (47,54,55,54)	0 (54,51,54)	
3	4	NチームB	菊地 栄樹	河田 悠希	武藤 弘樹	6 (55,55,55)	6 (56,52,50,54)	5 (53,53,55)	2 (51,53,51,50)	6 (54,55,49)	
4	7	長崎国際大学B	古賀 大輝	佐藤 駿	寺田 匠	6 (56,51,52)	6 (55,56,55)	5 T28(48,50,54,49)	3 (52,50,49,54)	0 (41,49,48)	
5	18	ズッコケ3人組	水野 寛人	不破 俊典	福井 史哉	6 (52,52,52,52)	6 (56,53,54)	4 T25(52,45,47,53)			
6	3	広島県成年男子	大田 昌平	岩田 歩	狩山 勇輝	6 (51,54,55)	5 (53,55,53,53)	3 (53,52,55,43)			
7	5	U-17NチームB	中西 絢哉	館野 磨生	高山 凌	6 (50,56,50)	5 (49,50,51,49)	1 (53,49,53)			
8	9	近大男子Cチーム	津田 勇志	山本 和樹	千葉 恭平	6 (53,52,51,55)	5 T29(52,55,53,52)	0 (55,52,51)			
9	8	近大男子Bチーム	川向 秀範	古賀 翔汰	齋藤 宰	6 (55,52,52,50)	4 T26(51,56,55,51)				
9	19	SHO福亭ダイナマイト	福田 圭宏	小笠原 奨悟	上山 翔	5 T25(51,51,52,57)	3 (54,50,52,53)				
9	21	愛知産業大学A	今井 篤	本田 光	小笠原 琢磨	6 (54,50,51)	3 (49,47,55,46)				
9	13	山口県成年男子	中本 悠太	川本 弘希	桑江 良樹	6 (52,54,53)	2 (52,51,54,52)				
9	11	チーム大分	天野 良太	大野 佑貴	佐藤 真奈美	5 T28(56,50,54,51)	2 (52,53,51,47)				
9	16	U-20NチームB	長谷川 廉	近藤 直哉	泉 雄也	6 (54,54,51,49)	1 (50,52,54)				
9	23	愛媛県成年男子	三島 巧也	角田 鉄平	川島 慎平	6 (59,57,46,52)	0 (53,53,51)				
9	2	近大男子Aチーム	山田 啓睦	大久保 琢仁	杉尾 知輝	6 (55,53,53)	0 (52,51,51)				
17	22	チーム58代	川原 壯太	小野 純一郎	戸松 洋平	4 T25(48,55,52,55)					
17	14	三重県成年男子	金子 令	西村 洋毅	宮下 朋幸	4 T24(53,54,49,51)					
17	10	広島県少年男子	堀 大樹	光永 嶺	木村 翔大	2 (56,52,56,51)					
17	24	長崎国際大学A	久保山 湧亮	近藤 伸哉	桑野 陸	2 (54,51,50,52)					
17	17	長野県	宮原 雅	長澤 宏平	太田 昇吾	2 (51,50,54,47)					
17	27	広島県選抜A	伊木 大湖	井上 聖也	山本 直樹	2 (51,54,50,47)					
17	15	サンメッセ(株)	佐々木 和真	酒井 駿	向井 徹	2 (46,49,53,49)					
17	25	東海高等学校	桑原 慧	稲田 伯	鈴木 恵一朗	2 (42,51,54,44)					
17	20	日体同志社仲良しチーム	岡田 拓己	中坂 崇	住友 雅治	0 (49,49,50)					
17	30	愛産大三河・愛知	柴田 朋佳	石川 翔也	平子 可織	0 (46,52,49)					
17	12	U-17NチームA	戸松 大輔	青島 鉄也	西崎 玲雄	0 (48,49,50)					
17	29	東京都男子	大西 拓磨	小林 司	並木 健悟	0 (47,51,46)					
17	28	広島県選抜B	吉山 遼	俵 大樹	岡田 将治	0 (41,50,49)					
17	32	山梨少年男子	田中 康嗣	飯野 景	輿石 陸	0 (53,45,41)					
17	26	静岡県少年男子	加藤 大宙	鈴木 怜欧	辻 昇平	0 (48,41,49)					
17	31	北条高校	田中 大智	岡田 将治	堀 裕真	0 (39,52,47)					



◆ 男子団体トーナメント表

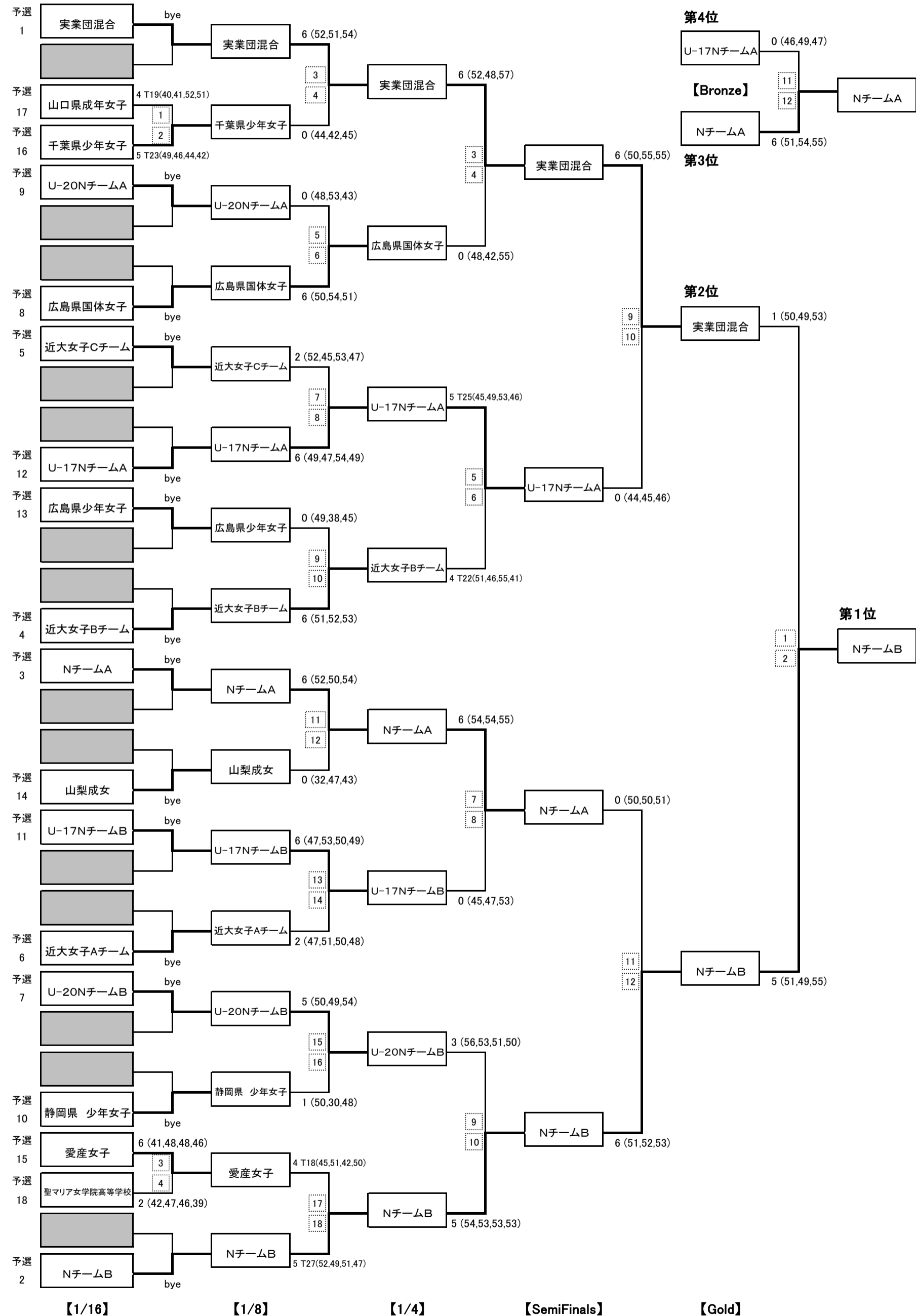




◆ 女子団体 団体決勝トーナメント

順位	予選順位	チーム名	選手名			1回戦	2回戦	準々決勝	準決勝	3決・決勝	備考
1	2	NチームB	杉本 智美	小城 碧	杉林 りな		5 T27(52,49,51,47)	5 (54,53,53,53)	6 (51,52,53)	5 (51,49,55)	
2	1	実業団混合	加藤 綾乃	西村 紗芳	足立 奈穂		6 (52,51,54)	6 (52,48,57)	6 (50,55,55)	1 (50,49,53)	
3	3	NチームA	林 勇気	永峰 沙織	川中 香緒里		6 (52,50,54)	6 (54,54,55)	0 (50,50,51)	6 (51,54,55)	
4	12	U-17NチームA	古川 由紀乃	相川 一葉	宮崎 妃奈与		6 (49,47,54,49)	5 T25(45,49,53,46)	0 (44,45,46)	0 (46,49,47)	
5	4	近大女子Bチーム	吉田 奈那子	大澤 妃奈乃	荒木 愛		6 (51,52,53)	4 T22(51,46,55,41)			
6	7	U-20NチームB	遠間 あずさ	園川 晴子	小野 綾香		5 (50,49,54)	3 (56,53,51,50)			
7	8	広島県国体女子	松本 彩音	樽本 邑里	石田 明日香		6 (50,54,51)	0 (48,42,55)			得点合計 145 / 10数 3 / X数1
8	11	U-17NチームB	大橋 朋花	大榎 玲奈	小川 浩加		6 (47,53,50,49)	0 (45,47,53)			得点合計 145 / 10数 2 / X数0
9	15	愛産女子	森 花緒梨	畠山 佳奈子	岸川 榛菜	6 (41,48,48,46)	4 T18(45,51,42,50)				
9	5	近大女子Cチーム	久原 千夏	松下 文香	坪倉 結実		2 (52,45,53,47)				
9	6	近大女子Aチーム	宮木 美美代	古田 悠	岩淵 萌		2 (47,51,50,48)				
9	10	静岡県 少年女子	竹内 菜々子	山内 梓	佐々木 優衣		1 (50,30,48)				
9	9	U-20NチームA	堀口 理沙	安久 詩乃	小林 加奈		0 (48,53,43)				
9	13	広島県少年女子	加川 あさひ	川元 けいと	戸田 佳菜子		0 (49,38,45)				
9	16	千葉県少年女子	桂木 範子	中野 遥	小林 珠緒	5 T23(49,46,44,42)	0 (44,42,45)				
9	14	山梨成女	菊池 百花	村木 友里	清水 遥		0 (32,47,43)				
17	17	山口県成年女子	喜連川 朱音	武田 怜華	中村 佳那子	4 T19(40,41,52,51)					
17	18	聖マリア女学院高等学校	大島 鈴華	佐藤 百音	高・優	2 (42,47,46,39)					

◆ 女子団体トーナメント表

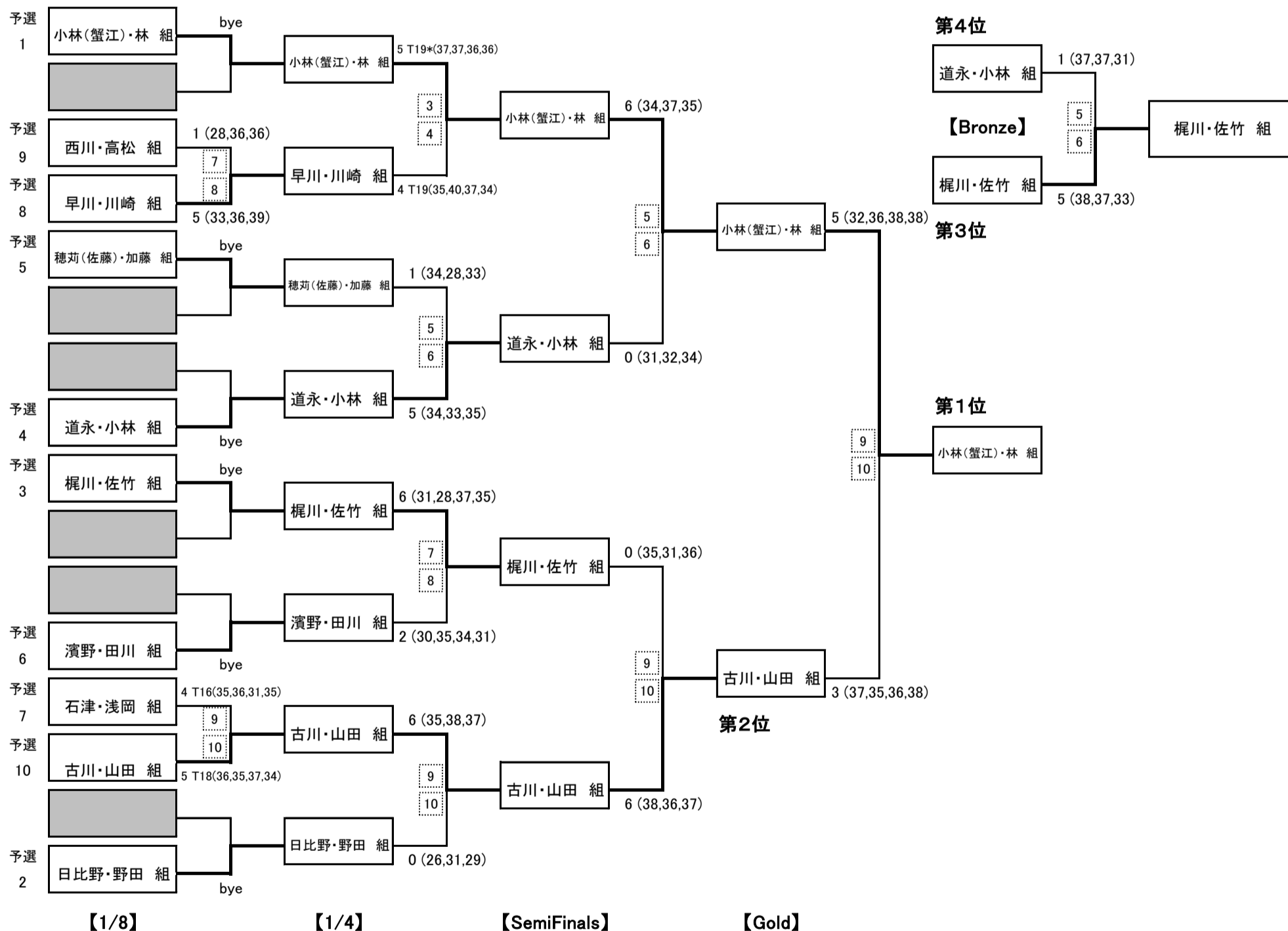




◆ エキシビジョン 団体決勝トーナメント

順位	予選順位	チーム名	選手名		1回戦	準々決勝	準決勝	3決・決勝	備考
1	1	小林(蟹江)・林 組	林 かりん	小林(蟹江) 美貴		5 T19*(37,37,36,36)	6 (34,37,35)	5 (32,36,38,38)	
2	10	古川・山田 組	古川 高晴	山田 侑奈	5 T18(36,35,37,34)	6 (35,38,37)	6 (38,36,37)	3 (37,35,36,38)	
3	3	梶川・佐竹 組	梶川 博	佐竹 雅奈		6 (31,28,37,35)	0 (35,31,36)	5 (38,37,33)	
4	4	道永・小林 組	道永 宏	小林 万里子		5 (34,33,35)	0 (31,32,34)	1 (37,37,31)	
5	8	早川・川崎 組	早川 漣	川崎 未羽	5 (33,36,39)	4 T19(35,40,37,34)			
6	6	濱野・田川 組	濱野 裕二	田川 鈴菜		2 (30,35,34,31)			
7	5	穂苅(佐藤)・加藤 組	穂苅(佐藤) 美奈子	加藤 帆乃香		1 (34,28,33)			
8	2	日比野・野田 組	日比野 正嗣	野田 舞		0 (26,31,29)			
9	7	石津・浅岡 組	石津 裕子	浅岡 知穂	4 T16(35,36,31,35)				
9	9	西川・高松 組	西川 清一	高松 歩美	1 (28,36,36)				

◆ トーナメント表





◆ MIX 団体決勝トーナメント

順位	予選順位	チーム名	選手名		1回戦	準決勝	3決・決勝	備考
1	3	長田(祐)・山中 組	長田 祐馬	山中 乃絵留	5 (36,34,33)	5 (35,35,32)	6 (38,31,32)	
2	5	伊藤・武内 組	伊藤 魁晟	武内 花音	5 (34,33,33)	6 (35,29,23,32)	0 (31,24,31)	
3	7	齊藤・田原 組	田原 沙莉	齊藤 玖哉	6 (34,35,32)	1 (34,33,32)	6 (34,33,37)	
4	1	平・宮川 組	宮川 暖加	平 碧仁		2 (32,27,30,27)	0 (32,31,36)	
5	6	畑本・平井 組	畑本 晃佑	平井 阿佐美	1 (35,31,33)			得点合計 99 / 10数 1 / X数 0
6	4	服部・山田 組	服部 篤武	山田 愛	1 (30,33,28)			得点合計 91 / 10数 2 / X数 0
7	2	長田(蓮)・渡邊 組	長田 蓮	渡邊 麻央	0 (33,34,19)			

◆ トーナメント表

