

第1部

総

則

目 次

第1部 総 則

第1章	総 則	1 1
第2章	競 技 会	1 1
第3章	競 技	1 5
第4章	記録の管理	2 8
第5章	スターバッジ	3 0
第6章	競技場の設営（ターゲットアーチェリー）	3 2
第7章	競技場の設営（フィールドアーチェリー）	4 8
第8章	競技場の設営（3Dアーチェリー）	5 2
第9章	行射の管理と安全（ターゲットアーチェリー）	5 4
付則1	マッチプレイチャート	5 6

第1部 総 則

第1章 総 則

第101条（適用）

本競技規則は、日本国内で行われ、本連盟が所管するアーチェリー競技会に適用する。

第102条（資格）

本連盟が所管する競技会に参加しようとする者は、本連盟所定の登録会員であり、別に定める「一般会員規程」による「競技者」でなければならない。

第2章 競 技 会

第103条（競技役員）

1 競技会では、次の競技役員をおく。

競技委員長	1名
総 務	若干名
審判長	1名
審判員	若干名
ディレクターオブシューティング（以下、DOSと記載）	1名
（アウトドア、インドア、フィールド、クラウトについてのみ適用する）	
計時員	若干名
（アウトドア、インドア、フィールド、クラウトについてのみ適用する）	
記録長	1名
スコアラー（得点記録員）	若干名
その他必要な役員	若干名

本連盟が主催する競技会またはWA公認競技会は、競技委員長、審判長およびDOSは1級、審判員は3級以上の公認審判員で構成する。その他の公認競技会では、競技委員長は1級、審判長およびDOSは2級以上、審判員は3級以上の公認審判員で構成する。

競技委員長、審判長、DOSおよび審判員は競技に参加しないものとする。

また、全日本学生連盟関連公認競技会においては特例を設けることができる。

2 競技委員長

競技委員長の任務は、次のとおりとする。

- (1) 競技会を統括する。
- (2) 上訴委員会が設置されていないときは、競技会におけるすべての紛争や抗議についての最終決定を行う。
- (3) 競技役員を統括し、競技規則を遵守させる。
- (4) 第106条、第130条、第131条1項(5)、第206条9項、第208条4項(1)、第209条、第215条5項、第217条1項(6)、第335条2項、第349条2項および同3項の規程を遂行する。

3 総務

総務の任務は、次のとおりとする。

- (1) 競技会の準備、競技日程およびプログラムを作成する。
- (2) 競技会の全般を管理し、進行状況を確認する。
- (3) 競技役員の任務遂行状況を把握し、必要なときにはその代行者を指名する。

4 審判長

審判長の任務は、次のとおりとする。

- (1) 審判員を統括し、競技者に競技規則を遵守させる。
- (2) 競技場の設備、競技者の用具、行射および得点記録等の競技に関する事項を総括する。
- (3) 審判長は、審判員が行った決定のうち、誤りであると認められるものを正すことができる。ただし、215条1項および4項に記載されている異議申立対象外の事項については、正すことはできないものとする。
- (4) 本条5項(7)、(10)、第131条1項(5)、第206条9項、第207条7項、第209条、第210条1項、第217条1項(6)、第334条、第335条、第337条、第344条および第349条3項の規程を遂行する。

5 審判員

アウトドアおよびインドアアーチェリーの競技会では、少なくとも10個の標的に1名の割合で審判員を任命する。

フィールドアーチェリーの競技会では、少なくとも4個の標的に1名の割合で審判員を任命する。

審判員の職務は、競技が本競技規則に従って行われ、全競技者に公平なものとなるようにすることである。

審判員の任務は、次のとおりとする。

- (1) 競技場またはコースの、すべての距離およびレイアウトが適正であること。標的面およびバットレスの寸法が正しいこと、標的面が地上の正しい高さに設置されていること、バットレスが同一の角度に設置されていることを確認する。
- (2) 会場で必要な設備を確認する。

- (3) 競技の開始前（時刻はプログラムに記載される）、およびそれ以後は競技中随時、全競技者の用具を検査する。
- (4) 行射を管理する。
- (5) 得点記録を管理する。
- (6) オリンピックラウンドのファイナルラウンドでは、得点記録を確認する。
- (7) アウトドアおよびインドアアーチェリーの競技会では、行射に関して提起された質問について、DOSおよび審判長と協議する。
- (8) 発生した抗議および異議の申立を処理し、問題によっては上訴委員会に判断をゆだねる。
- (9) 気象の状況、電力供給の停止、重大な事故の発生、その他の突発事態によって、行射を中断することを必要に応じてDOSと協議する。ただし、可能な限り当日のプログラムはその日のうちに終了させる。アウトドアおよびインドアアーチェリーの競技会では、DOSと連係して対応する。
- (10) チームの監督からの苦情または要望を検討し、適切な処置をとる。決定は多数決で行い、同数の場合、審判長が決定権を持つ。
- (11) 行射あるいは競技者の行為に関する疑問を処理する。これらの疑問は、不当に遅れることなく、必ず表彰式前までに、審判員に申し立てられなければならない。状況により、審判団または上訴委員会の判定を最終とする。
- (12) 競技者およびチームの監督が、必要に応じて審判員が下す決定および指示だけでなく本競技規則に従っていることを随時確認する。

6 DOS

DOSの任務は、次のとおりとする。

本条第5項(7)、(9)、第125条5項、第131条、第206条2項(3)、同9項、第207条2項(1)、同3項、同4項(1)、同6項(2)、第208条2項(6)、同3項、第209条7項、第214条4項、第326条1項および第344条の規程を遂行する。

7 計時員

計時員の任務は、次のとおりとする。

- (1) DOSの指示に従い、競技の進行を管理する。
- (2) 行射の開始、終了および得点記録を合図し、事故があったときの競技の中断および再開を合図する。

8 記録長

記録長の任務は、次のとおりとする。

- (1) 得点を集計し、順位を決定する。
- (2) 競技会の公式の記録を整理し、発表する。
- (3) 標的番号、氏名、所属、および少なくとも各競技種目の上位8位の累計得点を表示できる大きさのスコアボードを1基またはそれ以上用意しなければならない。
- (4) 得点記録を電子装置で行う場合、手書きのスコアカードも使用しなければ

ばならない。手書きスコアカードに記入された矢の得点、および記載事項が公式記録となる。

9 スコアラー（得点記録員）

主催者は、全標的に配置するに足る人数のスコアラーを指名する。

- (1) 1 標的に競技者が2名以上の場合、スコアラーは競技者であってもよい。主催者配置のスコアラーは競技に参加せず、矢の得点に関する討議にも参加することができない。フィールドアーチェリーではグループごとに2名の競技者をスコアラーに指名する。
- (2) 競技者でないスコアラーは、主催者が指名する記録長の指揮の下に行動する。スコアラーは適切な採点作業に責任を持つ。
- (3) スコアラーの任務は、次のとおりとする。
 - a 競技者の呼称する得点を高得点順にスコアカードに記入する。
 - b オリンピックラウンドのファイナルラウンドで、審判員の呼称する得点をスコアカードに記入する。

第 1 0 4 条（上訴委員会）

- 1 本連盟主催の競技会では、3名以内で構成される上訴委員会を設置する。
- 2 委員は本連盟競技部の推薦により会長がこれを委嘱し、構成する委員の中から委員長を指名する。
- 3 上訴委員会は、当該競技会の競技役員以外の者をもって構成する。
- 4 審判員の判定に対する提訴は、書面により競技者本人（団体戦ではチームの監督）が行い、マッチ戦で次のステージへの進出に関わる提訴はマッチ戦終了後5分以内に行うものとする。ただし、矢の得点に対する申し立ては行うことができない。
- 5 提訴に対する裁決は、上訴委員会が、書面で提訴人および競技委員長に対して、賞の授与または次のステージの開始前までに行う。
- 6 上訴委員会は公式練習日を含む競技会期間中、競技会場内に常駐し、提訴にすみやかに対処しなければならない。

第 1 0 5 条（用具検査）

- 1 競技1日目の前日に、予備の弓具および付属品を含む競技期間中に各競技者が使用する予定のすべての用具の検査を、審判員が行うよう日程を作成する。ただし、競技1日目の競技開始前に用具検査を行うことができる。
- 2 すべての競技者は、主催者の決定した順番または先着順に各競技者の責任において用具の検査を受ける。
- 3 本競技規則に違反するものが見つかったときには、審判員は、用具の改修または交換を要求することができる。

第106条（喫煙および中毒物質）

すべての大会参加者は、競技会場および指定エリアにおいては喫煙および中毒物質（アルコール、大麻類等）の摂取またはその影響下にあってはならない。この規則に違反した場合、競技委員長の判断により、その者はその競技会から除外され、このことは本連盟に報告される。

1 アルコール検査

アーチェリー競技においてアルコールは禁止物質である。本条で定めるとおり、競技会場では、いかなる者もアルコールを摂取もしくはアルコールの影響下にあってはならない。アンチ・ドーピングの検体採取対象に選ばれた選手が、同時にアルコール検査対象となる。検査は、競技会の競技中の任意の時に、主催者が指定する者によって実施される。

(1) アルコール検査方法

アルコール検査は呼気により行われる。呼気検査が血中アルコール濃度相当で0.1パーミル（1/1000）を超えた場合、2回目の呼気検査が別の検査器具により10分後に行われる。2回目の呼気検査がなおも血中アルコール濃度相当で0.1パーミルを超えた場合、違反の疑われる結果アルコール検査陽性と判定される。

第3章 競 技

第107条（競技種目）

スポーツとしてのアーチェリー競技を、次の競技種目に分ける。

- ・アウトドアアーチェリー
- ・インドアアーチェリー
- ・パラアーチェリー
- ・フィールドアーチェリー
- ・3Dアーチェリー
- ・クラウトアーチェリー
- ・フライトアーチェリー
- ・スキーアーチェリー
- ・ランアーチェリー

第108条（種別）

1 種別（クラス）を、次のように分ける。

- ・U15女子
- ・U15男子
- ・U18女子

- ・ U 1 8 男子
 - ・ U 2 1 女子
 - ・ U 2 1 男子
 - ・ 一般女子
 - ・ 一般男子
 - ・ 5 0 + 女子
 - ・ 5 0 + 男子
 - ・ パラアーチェリー（第 2 部第 1 9 章パラアーチェリー参照）
- 2 ターゲットおよびフィールドアーチェリーの競技では、それぞれU 1 8 女子、U 1 8 男子、U 2 1 女子、U 2 1 男子、一般女子、一般男子、5 0 + 女子および5 0 + 男子のための独立した競技会を開催することができる。
ターゲットアーチェリーの競技では、U 1 5 女子およびU 1 5 男子のための独立した競技会を開催することができる。
- 本連盟が主催する競技会またはWA公認競技会において、競技者は、1種別のみ競技できる。これは競技者が出場資格を有する全種別に適用する。
- 3 U 1 8 の種別に参加できるのは、競技者が1 7 歳の誕生日を迎える年の1 2 月 3 1 日までに開催される競技会までとする。
- 4 U 1 8 の競技者は、自分の判断に従って、U 2 1 の種別および一般の種別で競技に参加することができる。
- 5 U 2 1 の種別に参加できるのは、競技者が2 0 歳の誕生日を迎える年の1 2 月 3 1 日までに開催される競技会までとする。
- 6 U 2 1 の競技者は、自分の判断に従って、一般の部で競技に参加することができる。
- 7 5 0 + の種別に参加できるのは、競技者が5 0 歳の誕生日を迎える年の1 月 1 日以降に開催される競技会からとする。
- 8 U 1 5 の種別に参加できるのは、競技者が1 4 歳の誕生日を迎える年の1 2 月 3 1 日までに開催される競技会までとする。
- 9 U 1 5 の競技者は、自分の判断に従って、U 1 8 の種別、U 2 1 の種別および一般の種別で競技に参加することができる。
- 10 競技会は、U 1 5、U 1 8、U 2 1、一般および5 0 + の種別を分けることなく、女子および男子の種別のみとし、あるいはさらに細分化した年齢区分を採用することができる。また、国内競技会においては、小学生・中学生・高校生の部門を設けるなど、開催要項等で制限することができる。

第 1 0 9 条（部門）

- 1 異なる形式の弓を使用する競技者を、別の部門に区分し、別の競技として行う。
- 2 ターゲットアーチェリー（第 2 部を参照）
 - ・ リカーブ部門
 - ・ コンパウンド部門

- ・ベアボウ部門
 - ・スタンダードボウ部門（スタンダードボウのみ）
- 3 フィールドアーチェリー（第3部を参照）
選手権大会として
- ・リカーブ部門
 - ・コンパウンド部門
 - ・ベアボウ部門
- 4 クラウトアーチェリー
- ・リカーブ部門
 - ・コンパウンド部門
- 5 フライトアーチェリー
- ・ターゲットリカーブボウ
 - ・伝統的フライトボウ
 - ・アメリカンロングボウ
 - ・イングリッシュロングボウ
 - ・コンパウンドフライトボウ
 - ・コンパウンドターゲットボウ
 - ・フットボウ
- 6 パラアーチェリー（第2部第19章参照）
- ・リカーブ部門
 - ・コンパウンド部門
- 7 3Dアーチェリー（第3部参照）
- ・コンパウンド部門
 - ・ベアボウ部門
 - ・ロングボウ部門
 - ・トラディショナル部門
- 8 競技者は同じ競技会の異なる部門に参加することができるが、その競技者を考慮して競技会のプログラムが修正されることはない。

第 1 1 0 条 (カテゴリー)

下記のとおり、種別および部門の組み合わせを「カテゴリー」と呼ぶ。

リカーブ			
リカーブ女子	RW	リカーブ男子	RM
リカーブU 2 1 女子	RU21W	リカーブU 2 1 男子	RU21M
リカーブ5 0 + 女子	R50W	リカーブ5 0 + 男子	R50M
リカーブU 1 8 女子	RU18W	リカーブU 1 8 男子	RU18M
リカーブU 1 5 女子	<u>RU15W</u>	リカーブU 1 5 男子	<u>RU15M</u>
コンパウンド			
コンパウンド女子	CW	コンパウンド男子	CM
コンパウンドU 2 1 女子	CU21W	コンパウンドU 2 1 男子	CU21M
コンパウンド5 0 + 女子	C50W	コンパウンド5 0 + 男子	C50M
コンパウンドU 1 8 女子	CU18W	コンパウンドU 1 8 男子	CU18M
コンパウンドU 1 5 女子	<u>CU15W</u>	コンパウンドU 1 5 男子	<u>CU15M</u>
パラリカーブ			
リカーブ女子オープン	RWO	リカーブ男子オープン	RMO
パラコンパウンド			
コンパウンド女子オープン	CWO	コンパウンド男子オープン	CMO
W1 オープン			
女子W 1 オープン (RC/CP)	WW1	男子W 1 オープン (RC/CP)	MW1
視覚障害			
視覚障害 1	VI1	視覚障害 2 / 3	VI 2/3
ベアボウ			
ベアボウ女子	BW	ベアボウ男子	BM
ベアボウU 2 1 女子	BU21W	ベアボウU 2 1 男子	BU21M
ベアボウU 1 8 女子	BU18W	ベアボウU 1 8 男子	BU18M
ベアボウU 1 5 女子	<u>BU15W</u>	ベアボウU 1 5 男子	<u>BU15M</u>
ロングボウ および トラディショナル			
ロングボウ女子	LW	ロングボウ男子	LM
トラディショナル女子	TW	トラディショナル男子	TM

第 1 1 1 条 (アウトドアアーチェリーラウンド)

1 イリミネーションラウンドおよびファイナルラウンドは以下により行う。

- (1) イリミネーションラウンドは予選ラウンド(クォリフィケーションラウンド)の上位104名が出場し、その順位に従ってマッチプレイチャートに割り付ける(付則1:マッチプレイチャート参照)。競技者は、グループに分かれて一連のマッチを行い、各マッチは、リカーブおよびベアボウでは3射5セットで、コンパウンドおよびW1では3射5エンドで行う。

ただし、予選ラウンドの通過者の人数を制限することができる。

- (2) 個人戦ファイナルラウンドは、イリミネーションラウンドを勝ち残った上位8名が参加し、各マッチは、リカーブおよびベアボウでは3射5セットで、コンパウンドおよびW1では3射5エンドで行う。
ただし、予選ラウンドの通過者を4名としてイリミネーションラウンドおよびファイナルラウンドの1/4ファイナルを省略することができる。
競技者は、1射ずつ交互に行射する。ただし、同時行射とすることもできる。
- (3) 団体戦イリミネーションラウンドは予選ラウンドの3名の得点合計の順位により、上位24チームが出場し、その順位に従ってマッチプレイチャートに割り付ける（付則1：図14 マッチプレイチャート5参照）。
ただし、予選ラウンドを通過するチーム数を16チームとして1/16イリミネーションラウンドを省略、あるいは通過するチーム数を8チームとして1/8イリミネーションラウンドを省略、あるいは通過するチーム数を4チームとして1/4ファイナルラウンドを省略することができる。
各マッチは、リカーブおよびベアボウでは6射（各競技者が2射）4セットで、コンパウンドおよびW1では6射（各競技者が2射）4エンドの合計得点制で行う。
- (4) パラアーチェリーのダブルスイリミネーションラウンドは予選ラウンドの2名の得点合計の順位により、上位24チームが出場し、その順位に従ってマッチプレイチャートに割り付ける（付則1：図14 マッチプレイチャート5参照）。
各マッチは、リカーブオープンでは4射（各競技者が2射）4セットで、コンパウンドオープンおよびW1では4射（各競技者が2射）4エンドの合計得点制で行う。
- (5) 団体戦ファイナルラウンドはイリミネーションラウンドを勝ち残った4チームが参加し、各マッチは、リカーブおよびベアボウでは6射（各競技者が2射）4セットで、コンパウンドおよびW1では6射（各競技者が2射）4エンドの合計得点制で行う。
交互射ちでは、チームは3射（1人1射）した後、相手チームと交代する。
交互射ちの実施は、主催者の判断による。時間は、競技者が1mラインを横切った時に、開始・停止する。
- (6) パラアーチェリーのダブルスファイナルラウンドはイリミネーションラウンドを勝ち残った4チームが参加し、各マッチは、リカーブオープンでは4射（各競技者が2射）4セットで、コンパウンドオープンおよびW1では4射（各競技者が2射）4エンドの合計得点制で行う。
交互射ちでは、ダブルスは2射（1人1射）した後、相手チームと交代する。交互射ちの実施は、主催者の判断による。W1は、第221条3項参

照。

- (7) ミックス団体戦は、予選ラウンドの合計得点の順位により、同一チームに所属する男女の最上位者で構成する24チームが出場し、その順位に従ってマッチプレイチャートに割り付ける（付則1：図14 マッチプレイチャート5参照）。ただし、予選ラウンドを通過するチーム数を16チームとして1/16イリミネーションラウンドを省略、あるいは通過するチーム数を8チームとして1/8イリミネーションラウンドを省略、あるいは通過するチーム数を4チームとして1/4ファイナルラウンドを省略することができる。各マッチは、リカーブおよびベアボウでは4射（各競技者が2射）4セットで、コンパウンドおよびW1では4射（各競技者が2射）4エンドの合計得点制で行う。
- (8) リカーブでは、この競技は「オリンピックラウンド」といい、距離70m（U18および50+は60m）で122cm標的面を使用して行い、コンパウンドでは、「コンパウンドマッチラウンド」といい、距離50mで80cm6リング標的面を使用して行う。ベアボウでは、「ベアボウマッチラウンド」といい、距離50mで122cm標的面を使用して行う。W1は、第221条3項参照。
- (9) チームは、予選ラウンドの上位3名の競技者（ミックス団体、ダブルスは2名）で構成する。ただし、チームの監督はそのラウンドの練習15分前までに記録担当の競技役員または審判長に書面で通知することにより、予選ラウンドに出場した他の競技者と交代させることができる。これに違反したチームは失格となる。メダルは、予選ラウンドではなく、団体戦・ミックス団体戦・ダブルス団体戦に出場した競技者のみに授与する。
- 2 コンパウンドの50mラウンドは、距離50mで80cm標的面または80cm6リング標的面を使用し、72射する。
 - 3 60mラウンド（リカーブ：U18および50+）は、距離60mで122cm標的面を使用し、72射する。
 - 4 70mラウンド（リカーブ）は、距離70mで122cm標的面を使用し、72射する。
 - 5 ベアボウ50mラウンドは、距離50mで122cm標的面を使用し、72射する。
 - 6 50・30mラウンドは、50m、30mの各距離で80cm標的面または80cm6リング標的面を使用し、1エンド3射または6射でそれぞれ36射する。
 - 7 リカーブU15の40mラウンドは、距離40mで122cm標的面を使用し、72射する。
 - 8 コンパウンドU15の40mラウンドは、距離40mで80cm標的面を使用し、72射する。
 - 9 ベアボウU15の30mラウンドは、距離30mで122cm標的面を使用し、72射する。

10 視覚障害者ラウンドは、第2部第19章パラアーチェリー参照。

第112条（インドアアーチェリーラウンド）

- 1 18mラウンドは、40cm標的面または40cm三つ目標的面を使用し、60射する。
- 2 マッチラウンドは、距離18mで40cm三つ目標的面を使用し、次のように行う。
 - (1) a リカーブのイリミネーションラウンドは予選ラウンド（クォーリフィケーションラウンド）の順位により上位32名が出場し、予選ラウンドの順位に従ってマッチプレイチャートに割り付ける（付則1：図12 マッチプレイチャート3参照）。ただし、予選ラウンドの通過者の人数を制限することができる。競技者は、一連のマッチを同時に行う。各マッチは、3射5セットで行う。
 - b リカーブのファイナルラウンドは、イリミネーションラウンドに勝ち残った上位8名が出場し、一連の1対1によるマッチを個別に行う。ただし、予選ラウンドの通過者を4名とし、イリミネーションラウンドおよびファイナルラウンドの1/4ファイナルを省略することができる。各マッチは、メダルファイナルまで、3射5セットで行う。競技者は、1射ずつ交互に行射する。ただし3射5セットを同時行射とすることもできる。
 - c リカーブの団体戦イリミネーションラウンドは予選ラウンドの3名の得点合計の順位により、上位16チームが出場し、その順位に従ってマッチプレイチャートに割り付ける（付則1：図13 マッチプレイチャート4参照）。ただし、予選ラウンドを通過するチーム数を8チームとしてイリミネーションラウンドを省略し、あるいは通過するチーム数を4チームとしてファイナルラウンドの1/4ファイナルを省略することができる。各チームは、一連のマッチを行う。各マッチは、6射（各競技者が2射）4セットのセット制で行う。
 - d リカーブの団体戦ファイナルラウンドはイリミネーションラウンドに勝ち残った上位4チームが出場し、一連の1対1によるマッチを個別に行う。各マッチは、メダルファイナルまで6射（各競技者が2射）で4セットのセット制で行う。
- (2) a コンパウンドのイリミネーションラウンドは、予選ラウンド（クォーリフィケーションラウンド）の順位により上位32名が出場し、予選ラウンドの順位に従ってマッチプレイチャートに割り付ける（付則1：図12 マッチプレイチャート3参照）。ただし、予選ラウンドの通過者の人数を制限することができる。競技者は、一連のマッチを同時に行う。各マッチは、3射5エンドの合計得点制で行う。
- b コンパウンドのファイナルラウンドは、イリミネーションラウンドに

勝ち残った上位8名が出場し、一連の1対1によるマッチを個別に行う。ただし、予選ラウンドの通過者を4名とし、イリミネーションラウンドおよびファイナルラウンドの1/4ファイナルを省略することができる。各マッチは、メダルファイナルまで、3射5エンドの合計得点制で行う。競技者は、1射ずつ交互に行射する。ただし3射5エンドを同時に行射することができる。

- c コンパウンドの団体戦イリミネーションラウンドは、予選ラウンドの3名の得点合計の順位により、上位16チームが出場し、その順位に従ってマッチプレイチャートに割り付ける（付則1：図13 マッチプレイチャート4参照）。ただし、予選ラウンドを通過するチーム数を8チームとしてイリミネーションラウンドを省略し、あるいは通過するチーム数を4チームとしてファイナルラウンドの1/4ファイナルを省略することができる。各チームは、一連のマッチを同時に行う。各マッチは、6射（各競技者が2射）4エンドで行う。
- d コンパウンドの団体戦ファイナルラウンドは、イリミネーションラウンドに勝ち残った上位4チームが出場し、一連の1対1によるマッチを個別に行う。各マッチは、メダルファイナルまで6射（各競技者が2射）で4エンドを行う。

(3) a ベアボウのイリミネーションラウンドは予選ラウンド（クォーリフィケーションラウンド）の順位により上位32名が出場し、予選ラウンドの順位に従ってマッチプレイチャートに割り付ける（付則1：図12 マッチプレイチャート3参照）。ただし、予選ラウンドの通過者の人数を制限することができる。競技者は、一連のマッチを同時に行う。各マッチは、3射5セットで行う。

- b ベアボウのファイナルラウンドは、イリミネーションラウンドに勝ち残った上位8名が出場し、一連の1対1によるマッチを個別に行う。ただし、予選ラウンドの通過者を4名とし、イリミネーションラウンドおよびファイナルラウンドの1/4ファイナルを省略することができる。各マッチは、メダルファイナルまで、3射5セットで行う。競技者は、1射ずつ交互に行射する。ただし3射5セットを同時行射とすることもできる。

- c ベアボウの団体戦イリミネーションラウンドは予選ラウンドの3名の得点合計の順位により、上位16チームが出場し、その順位に従ってマッチプレイチャートに割り付ける（付則1：図13 マッチプレイチャート4参照）。ただし、予選ラウンドを通過するチーム数を8チームとしてイリミネーションラウンドを省略し、あるいは通過するチーム数を4チームとしてファイナルラウンドの1/4ファイナルを省略することができる。各チームは、一連のマッチを行う。各マッチは、6射（各競技者が2射）4セットのセット制で行う。

- d ベアボウの団体戦ファイナルラウンドはイリミネーションラウンドに勝ち残った上位4チームが出場し、一連の1対1によるマッチを個別に行う。各マッチは、メダルファイナルまで6射(各競技者が2射)で4セットのセット制で行う。
- 3 視覚障害者ラウンドは、第2部第19章パラアーチェリー参照。
- 4 インドアラウンドの競技は屋外でも実施することができる。

第113条 (フィールドアーチェリーラウンド)

- 1 フィールドラウンドは、24個の標的を使用し、1標的に3射する。標的は、この種目の伝統にのっとり、地形に応じて照準や行射が困難になるように、コースに沿って配置する。標的までの距離は、第126条1項(9)および(10)に従って設置する。コースは、すべてマークまたはアンマークでもよく、またはマークとアンマークの組み合わせでもよい。任意の数の歩み寄りやファンショットの標的を設けてもよい。
 - (1) ラウンドは同一コースを2度繰り返して行ってもよい。
- 2 フィールド世界選手権ラウンドは、歩み寄りやファンショットのないコースで、次のように行う。
 - (1) 予選ラウンド(クォーリフィケーションラウンド)は、各24標的のフィールドラウンドを2回行い、1日目はアンマークで、2日目にマークで行う。ただし、各12標的のマークおよびアンマークで予選ラウンドを行うことができる。
 - (2) イリミネーションラウンドは、予選ラウンドの上位16名による対戦勝ち上がり制とする。
ただし、予選ラウンドの通過者を制限することができる。または通過者を4名としてイリミネーションラウンドを省略することができる。
 - (3) イリミネーションラウンドは16名のマッチプレイチャートにより行う(付則1：図13 マッチプレイチャート4参照)。
 - (4) 各ラウンドの終了後、その部門は別のイリミネーションラウンドのコースに進む。
 - (5) イリミネーションラウンドの対戦は、6標的で行う。マークの標的を使用し、競技者は同時に行射する。
 - a イリミネーションで2つの対戦(4名の競技者)が一つのグループで同じ標的を行射する場合、
 - ・対戦は常に高順位の競技者が先に行射する。
 - ・同じ部門だが異なる年齢種別の競技者が同じグループにいる場合、常に年長の種別が先に行射する。
 - (6) 競技者が規定された予選通過人数より少ない場合、全員がイリミネーションラウンドに進む。
 - (7) ファイナルラウンドは各カテゴリーの上位各4名の競技者が、1標的に

つき3射ずつ、4個のマーク標的による2マッチ（準決勝戦、メダルファイナル）を行う。

- a 準決勝戦では、4名の競技者が一つのグループで行射する場合、高順位の競技者を含む組がすべての標的で先に行射し、もう1組の対戦が2組目として行射する。メダルファイナルでは、ブロンズメダルマッチの対戦がすべての標的で最初に行射し、その後ゴールドメダルマッチの行射を行う。
- b ファイナルラウンドでは、高順位競技者が左側の行射位置から行射する。

(8) 団体戦イリミネーションラウンドは、各種別の上位8チーム（各部門から1名の3競技者）が準々決勝戦の4標的を行射する。

(9) 標的は、地形の変化を最大限に利用して配置する。第1標的で、高順位チームが先攻、後攻を決定する。その後の標的では、合計得点の低いチームが先に行射する。同点の場合、開始時に先攻したチームが先に行射する。それぞれのチームは、スコアカードに記載された左/右の位置に立つ。

- a チームは予選ラウンドの合計得点（高得点の3名）によりマッチプレイチャートに割り付けられる。チームの構成に関しては、チームの監督が決定する。各競技者は、自分の部門のシューティングペグから1標的に1射する。ただし、予選ラウンドを通過するチーム数を4チームとしてイリミネーションラウンドを省略することができる。各マッチに勝ったチームは、団体戦ファイナルラウンドに進む。

(10) 団体戦ファイナルラウンドは、各種別の勝ち上がった4チーム（各部門から1名の競技者）が出場する。

- ・第1標的で、高順位チームが先攻、後攻を決定する。その後の標的では、合計得点の低いチームが先に行射する。同点の場合、開始時に先攻したチームが先に行射する。

- ・それぞれのチームは、スコアカードに記載された左/右の位置に立つ。
 - a 各競技者は、自分の部門のシューティングペグから1標的につき1射する。対戦の勝利チームはゴールドメダルマッチに、敗退チームはブロンズメダルマッチに進む。それぞれのマッチは、新たな4個のマーク標的で行う（個人戦のファイナルラウンドを参照）。

(11) フィールドミックス団体戦イリミネーションラウンドおよびファイナルラウンド

- a ミックス団体戦のチームは、同じ部門の男女で構成する。
- b フィールドミックス団体戦では、各競技者が2射する。
- c チームは予選ラウンドの合計得点（最上位者）によりマッチプレイチャートに割り付けられる。チームの構成に関しては、チームの監督が決定する。
- d ミックス団体戦イリミネーションラウンドは、各種別の上位8チーム

が準々決勝戦のマークコース4標的を行射する。

e ミックス団体戦ファイナルラウンドは、各種別の勝ち上がった4チーム（準決勝戦）が出場する。

それぞれのマッチは、新たなマーク4標的で行う。

3 ファイナルラウンド

(1) ファイナルラウンドでは、各カテゴリーの競技者は、それぞれ1グループとなって次の順序で開始する。

- ・ベアボウ女子
- ・ベアボウ男子
- ・リカーブ女子
- ・リカーブ男子
- ・コンパウンド女子
- ・コンパウンド男子

(2) 主催者はファイナルラウンドを一連の連続したラウンドとして行うか、準決勝戦およびメダルマッチの間に休憩を入れるかを決定する。4番目の標的を行射した後で、グループの組み直しをする。準決勝戦で同点となった場合、グループの組み直しの前に、4番目の標的でシュートオフを行う。主催者は、競技進行を早めるために異なるカテゴリーを別のコースで行うことができる。

(3) 団体戦ファイナルラウンドのコースは、個人戦コースと異なるものとする。

第114条（3Dアーチェリー）

1 3Dラウンドは、24個のアンマーク標的を使用し、1標的に2射する。標的は、コースの中で照準や行射に伝統的な鍛錬が要求されるように、挑戦的になるように配置する。標的までの距離は、第128条1項(7)によって設置する。

2 3D選手権ラウンド

3D選手権ラウンドは、個人戦は予選ラウンド（クオリフィケーションラウンド）、イリミネーションラウンドおよびファイナルラウンドからなり、団体戦はイリミネーションラウンドおよびファイナルラウンドからなる。

(1) 予選ラウンドは、24個のアンマーク標的からなる2つの3Dラウンドからなる。

(2) イリミネーションラウンドは、予選ラウンドの上位16名による対戦勝ち上がり制とする。

(3) イリミネーションラウンドは16名のマッチプレイチャートにより行う（付則1：図13 マッチプレイチャート4参照）。

(4) イリミネーションラウンドの対戦は、6標的で行う。アンマークの標的を使用し、競技者は同時に行射する。

イリミネーションで同じカテゴリーの2つの対戦（4名の競技者）が一

つのグループで同じ標的を行射する場合、対戦は常に高順位の競技者が先に行射する。

- (5) 競技者が規定された予選通過人数より少ない場合、全員がイリミネーションラウンドに進む。
- (6) ファイナルラウンドは、各カテゴリーの上位各4名の競技者が、1標的につき3射ずつ、4個のマーク標的による2マッチ（準決勝戦、メダルファイナル）を行う。
- a 準決勝戦では、4名の競技者が一つのグループで行射する場合、高順位の競技者を含む組がすべての標的で先に行射し、もう1組の対戦が2組目として行射する。メダルファイナルでは、ブロンズメダルマッチの対戦がすべての標的で最初に行射し、その後ゴールドメダルマッチの行射を行う。
- b ファイナルラウンドでは、高順位競技者が左側の行射位置から行射する。
- (7) 団体戦イリミネーションラウンド（準々決勝戦）は、各種別の2回の予選ラウンドを通過した上位8チームが8標的を行射する。チームは、コンパウンド、ロングボウ、トラディショナル、ベアボウからの各1名の競技者で構成する。チーム順位は、各カテゴリーの第2予選ラウンド後の最高得点競技者による。
- a チームは、各カテゴリーの第2予選ラウンド後の個人成績により団体順位が決められ、これによりマッチプレイチャートに割り当てられる。
- b 第1標的では、高順位チームが先攻、後攻を決定する。その後の標的では、合計得点の低いチームが先に行射する。同点の場合、開始時に先攻したチームが先に行射する。
- c 各競技者は、自分の部門のペグから、1標的に1射する（マッチプレイチャートを参照）。各マッチの勝利チームは、団体戦ファイナルラウンドに進出する。
- (8) 団体戦ファイナルラウンドは、団体戦イリミネーションラウンドの各カテゴリーの上位各4チームが進出し、4個の標的による2マッチ（準決勝戦、メダルファイナル）を行う。
- a 第1マッチ：準決勝戦
第1標的では、高順位チームが先攻、後攻を決定する。その後の標的では、合計得点の低いチームが先に行射する。同点の場合、開始時に先攻したチームが先に行射する。各競技者は、自分の部門のペグから1標的に1射する。
- 第2マッチ：メダルファイナル
対戦の勝利チームはゴールドメダルマッチに、敗退チームはブロンズメダルマッチに進む（メダルファイナル）。メダルファイナルは、4標的を追加して行う。

- b 団体戦ファイナルラウンドのコースは、個人戦のコースと異なるものとする。

(9) ミックス団体戦イリミネーションラウンドおよびファイナルラウンド

- a ミックス団体戦のチームは、同じ部門の男女で構成する。
- b ミックス団体戦では、各競技者が2射する。
- c チームは予選ラウンドの合計得点（最上位者）によりマッチプレイチャートに割り付けられる。チームの構成に関しては、チームの監督が決定する。
- d ミックス団体戦のチームは、スコアカードに記載された左／右の位置に立つ。
- e ミックス団体戦イリミネーションラウンドは、各種別の上位8チームが準々決勝戦のアンマークコース4標的を行射する。
- f ミックス団体戦ファイナルラウンドは、各種別の勝ち上がった4チームが準決勝戦のアンマークコース4標的を行射する。それぞれのマッチは、新たなアンマーク4標的で行う。

3 ファイナルラウンド

- (1) ファイナルラウンドでは、各カテゴリーの競技者は次の順序で開始する。

- ・ ロングボウ女子
- ・ ロングボウ男子
- ・ トラディショナル女子
- ・ トラディショナル男子
- ・ ベアボウ女子
- ・ ベアボウ男子
- ・ コンパウンド女子
- ・ コンパウンド男子

またはすべての部門の女子が先に行射し、その後に男子が行射する。

第 1 1 5 条（クラウトアーチェリー）

- 1 第 3 0 章 クラウトアーチェリー参照。

第 1 1 6 条（フライトアーチェリー）

- 1 第 3 0 章 フライトシューティング参照。

第 1 1 7 条（スキーアーチェリー）

- 1 第 3 1 章 スキーアーチェリー参照。

第 1 1 8 条（ランアーチェリー）

- 1 第 3 2 章 ランアーチェリー参照。

第 4 章 記録の管理

第 1 1 9 条（記録の定義）

- 1 得点が既存の得点を 1 点以上上回ったとき、新記録の樹立とする。
- 2 アウトドアアーチェリーで満点の場合、インナー 1 0 (X) 数を勘定し、既存の記録より 1 個以上多いとき、新記録の樹立とする。
- 3 個人記録・団体記録
 - (1) 個人とは、本連盟に所属し会員登録したものをいう。
 - (2) 団体（チーム）とは、アーチェリー競技を行う団体で本連盟に登録した会員により編成されたものをいう。

登録団体（チーム）

- a 全日本学生アーチェリー連盟に所属するものをもって構成される団体（チーム）
(所在する単一大学の在學生で編成された団体)
- b 全国高等学校体育連盟アーチェリー専門部に所属するものをもって構成される団体（チーム）
(所在する単一高等学校の在學生で構成された団体)
上記団体の複数校が統廃合により合同で編成された団体(年度途中で合同チームの登録を単独のチーム登録に変更することはできない)
- c 中学生によって構成される団体（チーム）
(所在する単一中学校の在學生で編成された団体)
- d 小学生によって構成される団体（チーム）
(所在するスポーツ少年団およびクラブチームで、小学生で編成された団体)
- e 全日本実業団アーチェリー連盟に所属するものをもって構成される

- 団体（チーム）
（事業所単位で編成された団体）
f その他、国民体育大会・国際競技会で編成された団体（チーム）

第 1 2 0 条（記録の対象）

記録の対象となる得点記録は、本連盟が公認する競技会の得点記録でなければならない。

第 1 2 1 条（記録の種類）

記録の種類は下記によるものとする。

- 1 アウトドアアーチェリーにおけるリカーブ、ベアボウおよびコンパウンド部門のU18女子、U18男子、U21女子、U21男子、一般女子、一般男子、50+女子および50+男子が対象となる。
 - ・1440ラウンド
 - ・90m（36射）
 - ・70m（36射）
 - ・60m（36射）
 - ・50m（36射、U18女子および50+女子は122cm標的面）
 - ・50m（36射、80cm標的）
 - ・40m（36射、U18女子および50+女子）
 - ・30m（36射）
- 1440ラウンドの中で行射された記録だけが、上記距離の記録となる。
 - ・70mラウンド（72射）
 - ・ダブル70mラウンド（144射）
 - ・60mラウンド（72射、U18および50+）
 - ・ダブル60mラウンド（144射、U18および50+）
 - ・団体1440ラウンド（3名×144射）
 - ・団体70mラウンド（3名×72射）
 - ・団体60mラウンド（3名×72射、U18）
 - ・コンパウンド50mラウンド（72射）
 - ・コンパウンドダブル50mラウンド（144射）
 - ・団体コンパウンド50mラウンド（3名×72射）
 - ・コンパウンドマッチラウンド（15射）
 - ・コンパウンド団体マッチラウンド（24射）
 - ・コンパウンドミックス団体ラウンド（16射）
 - ・ミックス団体70mラウンド（2名×72射）
 - ・ミックス団体60mラウンド（2名×72射）
 - ・ミックス団体50mラウンド（2名×72射）
 - ・ベアボウ50mラウンド（72射）

- ・ベアボウダブル50mラウンド（144射）
 - ・団体ベアボウ50mラウンド（3名×72射）
 - ・ミックス団体ベアボウ50mラウンド（2名×72射）
 - ・50・30mラウンド（72射）
 - ・団体50・30mラウンド（3名×72射）
- 2 インドアアーチェリーにおけるリカーブ、ベアボウおよびコンパウンド部門のU18女子、U18男子、U21女子、U21男子、一般女子、一般男子、50+女子および50+男子が対象となる。
- ・25m
 - ・18m
 - ・インドアコンパウンド団体マッチラウンド（24射）
 - ・インドアコンパウンド個人マッチラウンド（15射）
- 3 パラアーチェリーは、第2部第19章参照。
- 4 インドアラウンドは屋外で実施しても記録の対象となる。

第122条（記録の管理）

- 1 記録の管理は別に定める規程による。
- 2 本連盟で管理する公認記録は日本記録・日本U21記録・日本U18記録・日本50+記録・日本国際記録とする。

第5章 スターバッジ

第123条（スターバッジ）

- 1 スターバッジは、公認競技会で記録された各競技種目、各部門の記録に応じて交付される。

アウトドア リカーブ（70mラウンド）

バッジの色	ホワイト	ブラック	ブルー	レッド	ゴールド	パープル
得点	500点	550点	600点	650点	675点	700点

アウトドア リカーブ（60mラウンド）

<u>バッジの色</u>	<u>ホワイト</u>	<u>ブラック</u>	<u>ブルー</u>	<u>レッド</u>	<u>ゴールド</u>	<u>パープル</u>
<u>得点</u>	<u>500点</u>	<u>550点</u>	<u>600点</u>	<u>650点</u>	<u>675点</u>	<u>700点</u>

アウトドア コンパウンド (50m ラウンド)

バッジの色	ホワイト	ブラック	ブルー	レッド	ゴールド	パープル
得点	500点	550点	600点	650点	675点	700点

アウトドア ベアボウ (50m ラウンド)

バッジの色	ホワイト	ブラック	ブルー	レッド	ゴールド	パープル
得点	480点	500点	550点	600点	625点	640点

アウトドア リカーブ (1440 ラウンド)

バッジの色	ブロンズ	シルバー	ゴールド	レッド	ホワイト	パープル
得点	1000点	1100点	1200点	1300点	1350点	1400点

アウトドア コンパウンド (1440 ラウンド)

バッジの色	ブロンズ	シルバー	ゴールド	レッド	ホワイト	パープル
得点	1000点	1100点	1200点	1300点	1350点	1400点

インドア リカーブ (18m ラウンド)

バッジの色	ブロンズ	シルバー	ゴールド	レッド	ホワイト	パープル
得点	500点	525点	550点	575点	585点	595点

インドア コンパウンド (18m ラウンド)

バッジの色	ブロンズ	シルバー	ゴールド	レッド	ホワイト	パープル
得点	500点	525点	550点	575点	585点	595点

インドア ベアボウ (18m ラウンド)

バッジの色	ブロンズ	シルバー	ゴールド	レッド	ホワイト	パープル
得点	480点	500点	520点	540点	550点	560点

フィールド リカーブ (マーク12 標的)

バッジの色	ブロンズ	シルバー	ゴールド	
得点	男子	115点	144点	169点
	女子	97点	126点	151点

フィールド コンパウンド (マーク 1 2 標的)

バッジの色		ブロンズ	シルバー	ゴールド
得点	男子	1 2 5 点	1 5 9 点	1 8 9 点
	女子	1 0 7 点	1 3 9 点	1 7 1 点

フィールド ベアボウ (マーク 1 2 標的)

バッジの色		ブロンズ	シルバー	ゴールド
得点	男子	1 1 5 点	1 4 4 点	1 6 9 点
	女子	9 7 点	1 2 6 点	1 5 1 点

全種目・全部門 共通

グリーンバッジ (安全バッジ)

グリーンバッジは、公認審判員の立ち合いの元に記録された各種目の記録に応じて交付され、競技に安全に参加できることを証明する。

アウトドア (全部門)	3 0 m 3 6 射	2 0 0 点以上
インドア (全部門)	1 8 m 6 0 射	2 4 0 点以上
フィールド (BB・RC)	マーク 1 2 標的	5 0 点以上
フィールド (CP)	マーク 1 2 標的	6 0 点以上

第 6 章 競技場の設営 (ターゲットアーチェリー)

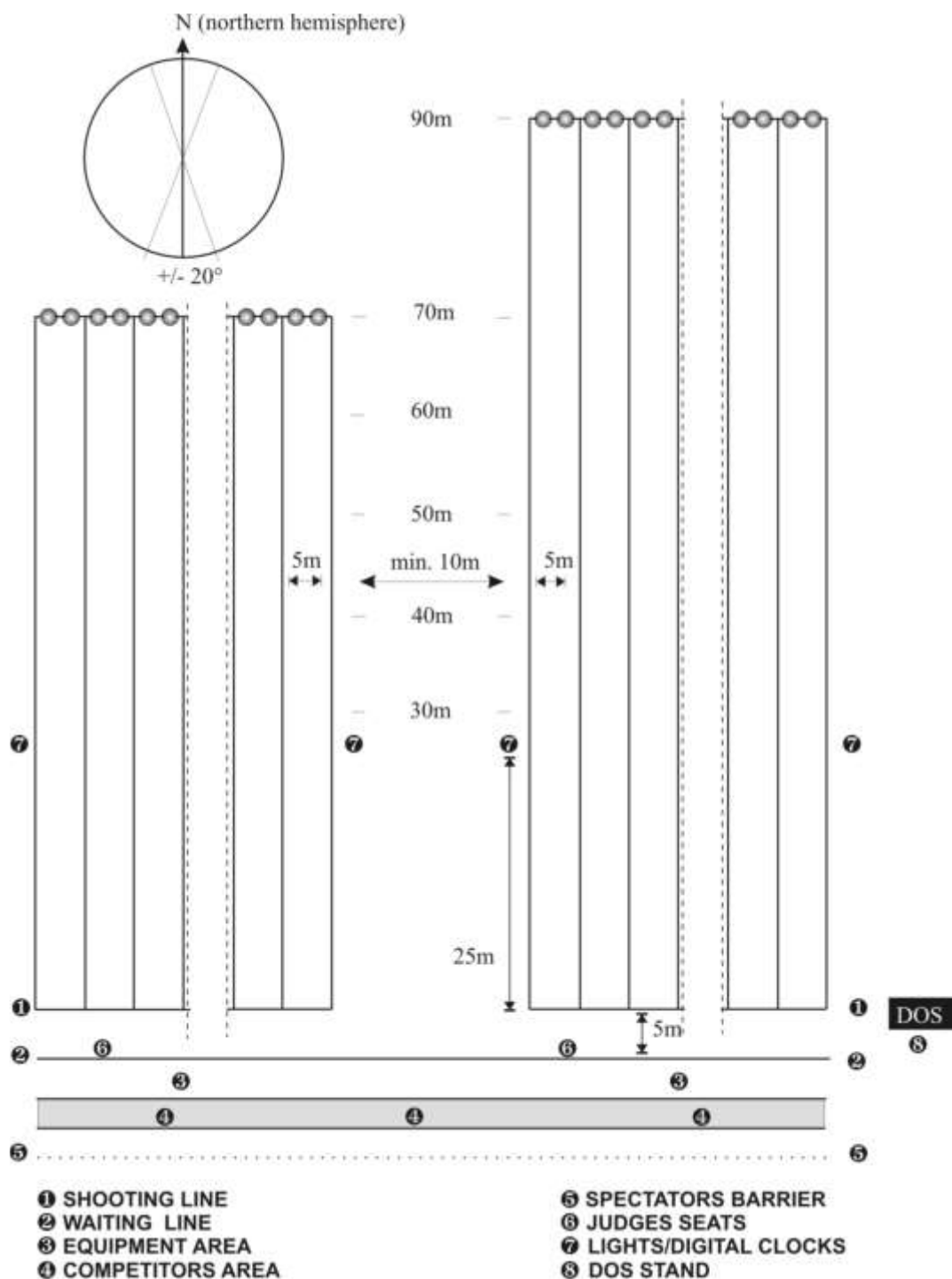
第 1 2 4 条 (競技場のレイアウト)

- 1 競技場は、四角形に区切られ、距離は、各標的面の中心の直下の位置からシューティングラインまでを正確に計測する。
距離の許容誤差は、9 0 ・ 7 0 ・ 6 0 m で ± 3 0 cm、5 0 ・ 4 0 ・ 3 0 m で ± 1 5 cm、2 5 ・ 1 8 m で ± 1 0 cm とする。
- 2 ウェイティングラインは、シューティングラインの後方、アウトドアでは 5 m 以上、インドアでは 3 m 以上の位置に設置する。メディアラインはウェイティングラインの前方 1 m の位置に設置する。必要なときには、ダブルウェイティングライン等を設置することができる。
- 3 標的はアウトドアでは 1 0 度から 1 5 度、インドアでは垂直から 1 0 度後傾までの任意の角度で設置する。ただし、1 列に並べられた標的は、すべて同じ角度とする。
- 4 競技場内のバットレスに取り付けられた標的面の中心の高さは、常に一直線に見えるようにする。

- 5 同一カテゴリーの全競技者は、同一競技場内で競技する。
- 6 原則として、1個の標的に3名の競技者が行射するのに必要な数の標的を設置する。競技場の都合で不可能な場合、1個の標的に4名の競技者とし、これを限度とする。
- 7 各標的に対応するシューティングライン上に印が付けられ、標的番号に対応する番号板をシューティングライン前方4mに設置する。
2名またはそれ以上の競技者が同じ標的を同時に行射する場合、シューティングライン上に行射する位置の印または行射するスペースが示され、1競技者についてインドアラウンドでは最低80cm、アウトアラウンドでは最低90cmの間隔が確保されなければならない。(※パラアーチェリーについては、第225条4項参照)
- 8 競技場をシューティングレーンで分割し、その中に1個から4個の標的を設置する。このレーンは、シューティングラインからターゲットラインまで、直角のラインを設置して明示する。
- 9 シューティングライン前方3mの位置に3mラインを設置する。
- 10 観客の安全のため、競技場の周囲に適当なバリアを設ける。標的の後方の人の動き等によって、競技者の集中力を阻害することがないように注意しなければならない。
アウトドアのバリアは、90mのターゲットラインの左右の端から20m以上離れた位置に設置する。シューティングラインの端から10m以上離れた位置まで幅を減少して直線で設置してもよい。これにより、標的が移動して30mの距離となったときにはターゲットラインから約13mの間隔を保つことができる。また、このバリアは、ウェイティングラインの手前では10m以上、また、90mのターゲットラインの後方は、50m以上なくてはならない。これにより、標的が30mに移動したとき、安全区域が110mに広がる。矢止めとして効果的なネット、盛土または同様な設備等、適切な遮蔽物を標的の後方に設けることによって、50mの距離は、減少することができる(ただし、垣根、貫通してしまうフェンスは不可)。この遮蔽物は、90mの距離で、標的の上を外れた矢を止めるのに十分な高さでなければならない。
インドアの施設では、観客の安全のため、その広さに応じて会場の周囲にバリアを設置する。バリアはターゲットラインの左右の端から10m以上、ウェイティングライン手前で5m以上とする。観客は、ターゲットラインを越えてはならない。施設が狭く所定のバリアを両端に設置できない場合、観客はウェイティングライン手前のバリアを超えてはならない。

(図1：推奨される会場レイアウト 参照)

図 1 : 推奨される会場レイアウト



- 11 イリミネーションラウンドの標的は、対戦する 1 対ずつを近接して設置する。
- 12 オリンピックラウンド、コンパウンドマッチラウンドおよびベアボウマッチラウンドでは、イリミネーションラウンドおよびファイナルラウンドの間、競技が進行している間に競技者が練習できるように、競技会場の近くに練習場を併設する。

- 13 団体戦では、シューティングラインの手前1mに、明瞭なラインを設置する。このラインは、3cm以上の幅とする。
- 14 団体戦では、1mラインの手前に、競技者エリアを設置する。このエリアは3名の競技者およびその用具が収容できる広さとし、さらにその手前にコーチエリアを設置する。広さに余裕があれば、両チームの間に小さな審判員エリアも設置する。

第125条（会場の設備と標的の得点帯）

1 バット（バットレス）

バットの形状は円形でも四角形でもよいが、得点帯の最外側を外した矢でも、確実にバット上に残る大きさとし、的中した矢を適正に採点できるものとする。

- (1) バットは脚に固定する。脚は風で倒されるのを防止するため、杭で地面に確実に固定する。矢を損傷する恐れのあるバットの一部や脚には、覆いをしなければならない。特にバットに2枚以上の標的面を設置する場合、バットを貫通した矢が支持物に当たって破損することがないように注意する。

(図2：アウトドアターゲットバットの設置、および図3：インドアターゲットバットの設置 参照)

図2：アウトドアターゲットバットの設置（例）

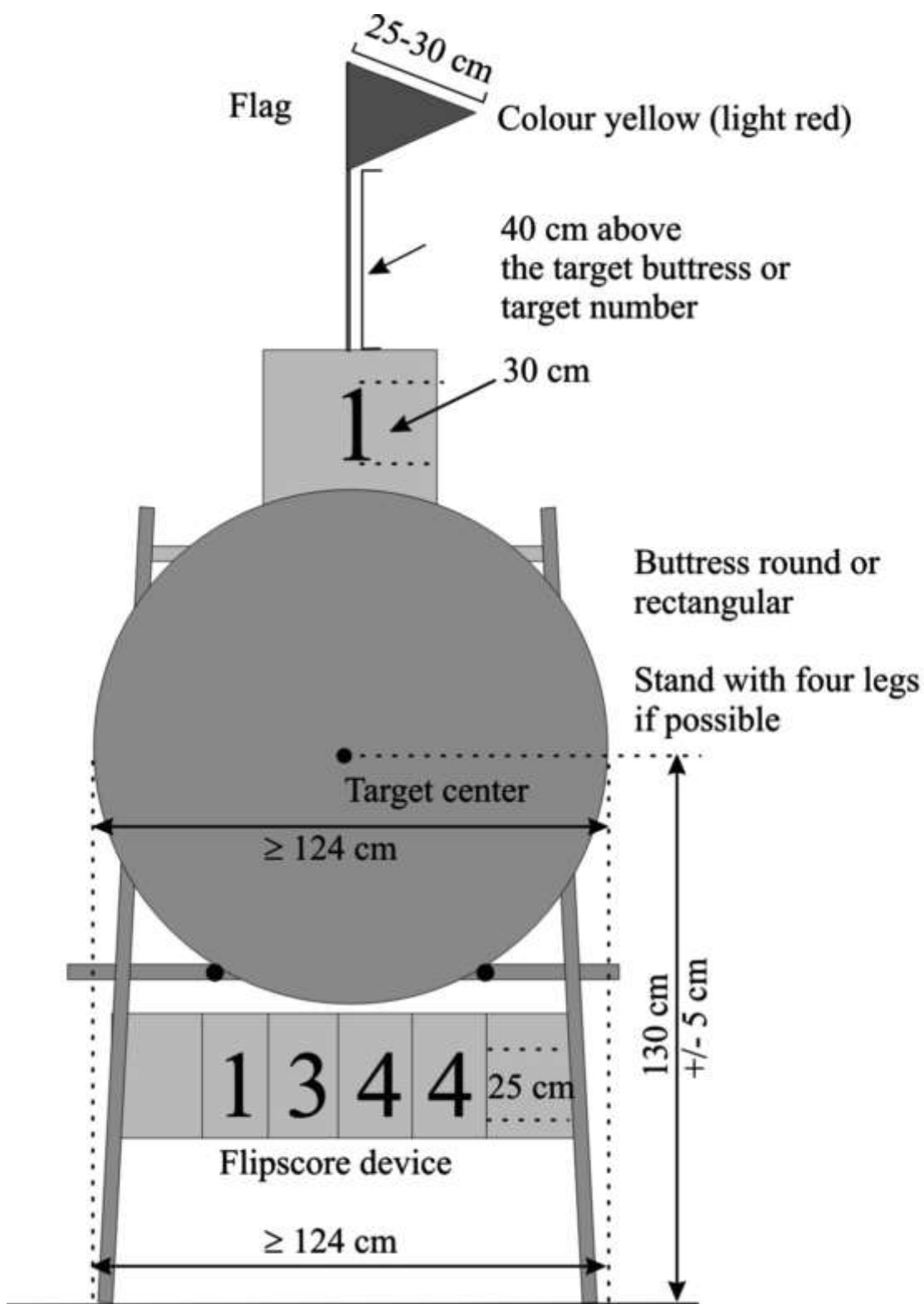
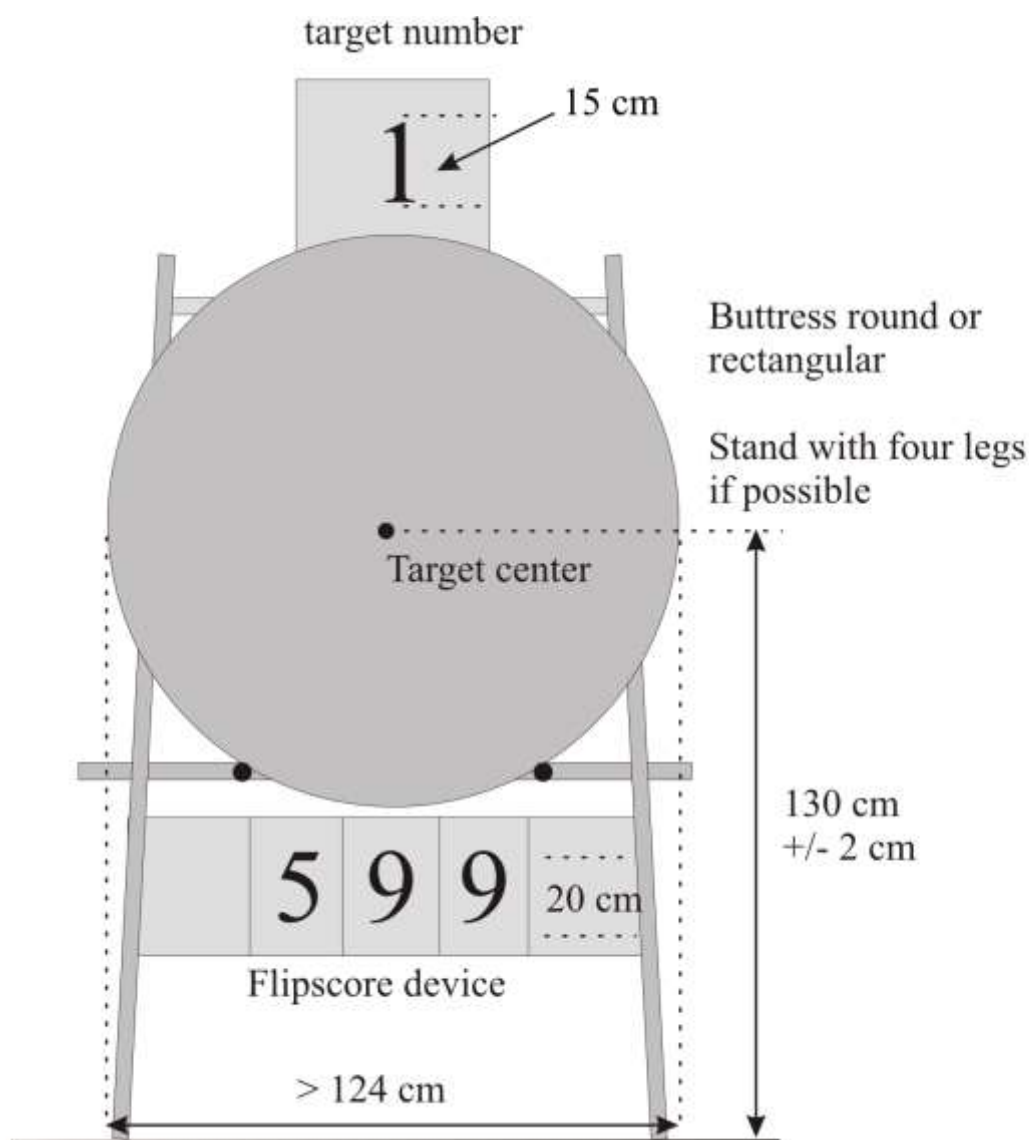


図3：インドアターゲットバットの設置（例）



- (2) 各バットレスには標的番号を付ける。番号板の高さは、アウトドアでは30 cm以上、インドアターゲットでは15 cm以上とする。この番号板は、各標的の中心の上方または下方に、標的面と重ならないように設置する。

2 標的面

- (1) アウトドアの標的面は、以下の3種類である。

- ・ 122 cm 標的面（直径：122 cm）
- ・ 80 cm 標的面（直径：80 cm）
- ・ 80 cm-6リング標的面（5～10点の得点帯、複数設置）

- (2) インドアの標的面は、以下の10種類である。

- ・ 60 cm 標的面
- ・ 60 cm 三角三つ目標的面
- ・ 60 cm 縦三つ目標的面

- 40 cm 標的面
- 40 cm 三角三つ目標的面
- 40 cm 縦三つ目標的面
- 40 cm-R 三角三つ目標的面
- 40 cm-C 三角三つ目標的面
- 40 cm-R 縦三つ目標的面
- 40 cm-C 縦三つ目標的面

※R：リカーブ用、C：コンパウンド用

公認競技会に使用される標的面は、WAが承認した製造業者が製作した標的面でなければならない。

(1) 標的面の仕様

122 cm、80 cm、60 cm および40 cm 標的面は、5個の同心の色環帯に分けられ、その配色は中心から外側に向かって黄色（ゴールド）、赤色、淡青色、黒色、白色である。各色環帯は更に細線によって2個の同幅の得点帯に分割され、黄色（ゴールド）の中心から計測して、同じ幅の10個の得点帯が形成される。

- 122 cm 標的面は、6.1 cm
- 80 cm 標的面は、4 cm
- 60 cm 標的面は、3 cm
- 40 cm 標的面は、2 cm

すべての分割線は、いずれも高い得点帯に含まれる。淡青色と黒色、および黒色と白色の間には分割線は設けられない。白色環帯の最外側を示す区分線は得点帯に含まれる。分割線および最外側線の太さは、2 mm 以下とする。標的面の中心に小さな「+」（クロス）を付け、その位置を示す。その線の太さは1 mm、長さは4 mm 以下とする。122 cm 標的面で直径6.1 cm、80 cm 標的面で直径4 cm のインナー10（スコアカードには、Xが記される）は同点の際の順位決定に必要である。インドアコンパウンド競技では、60 cm 標的面の10点は直径3 cm、40 cm 標的面の10点は直径2 cm である。

- アウトドアの80 cm-6リング標的面は、50 m、40 m および30 m で使用することができる。この標的面は、80 cm 標的面と同じ寸法であるが、4点から1点の得点帯が取り除かれたものである。従って、最低の得点帯は淡青色の5点である。
- インドアの三つ目標的面は以下のとおりに使用することができる（インドアマッチラウンドでは、40 cm三つ目標的を使用する）。これらの標的面は、40 cm（60 cm）標的面と同じデザインであるが、5点から1点までを取り除く。従って、最低得点帯は、淡青色の6点である。白地の紙面上に、3個の小標的面を正三角形に、または垂直に配置する。各標的面中心間の距離は、60 cm標的面では約32 cm、40 cm標的面では約22 cmとする。通常の40 cm三つ目標的面と、R（リカーブ）およびC（コンパウン

ド) 三つ目標的面には相違がある。三角、縦ともに、40cm三つ目標的面の10点の寸法が異なる。R（リカーブ）の40cm標的面の10点は40mmであり、C（コンパウンド）40cm標的面の10点は20mmである。

(2) 得点と色の指定

得点	色	パントーンコード
10点	黄色	107U
9点	黄色	107U
8点	赤色	032U
7点	赤色	032U
6点	淡青色	306U
5点	淡青色	306U
4点	黒色	製版インクの黒色
3点	黒色	製版インクの黒色
2点	白色	—
1点	白色	—

(3) 寸法の許容誤差

アウトドアの標的面は、それぞれの得点帯の直径を計測する。その許容誤差は、中心を通過して計測したとき、10、9、8点では±1mm、他の得点帯では±2mmとする。

得点帯	標的面および得点帯の直径 (cm)		許容誤差 (±mm)
	122	80	
10	6.1	4	1
9	12.2	8	1
8	24.4	16	1
7	36.6	24	1
6	48.8	32	2
5	61.0	40	2
4	73.2	48	2
3	85.4	56	2
2	97.6	64	2
1	109.8	72	2
	122.0	80	2

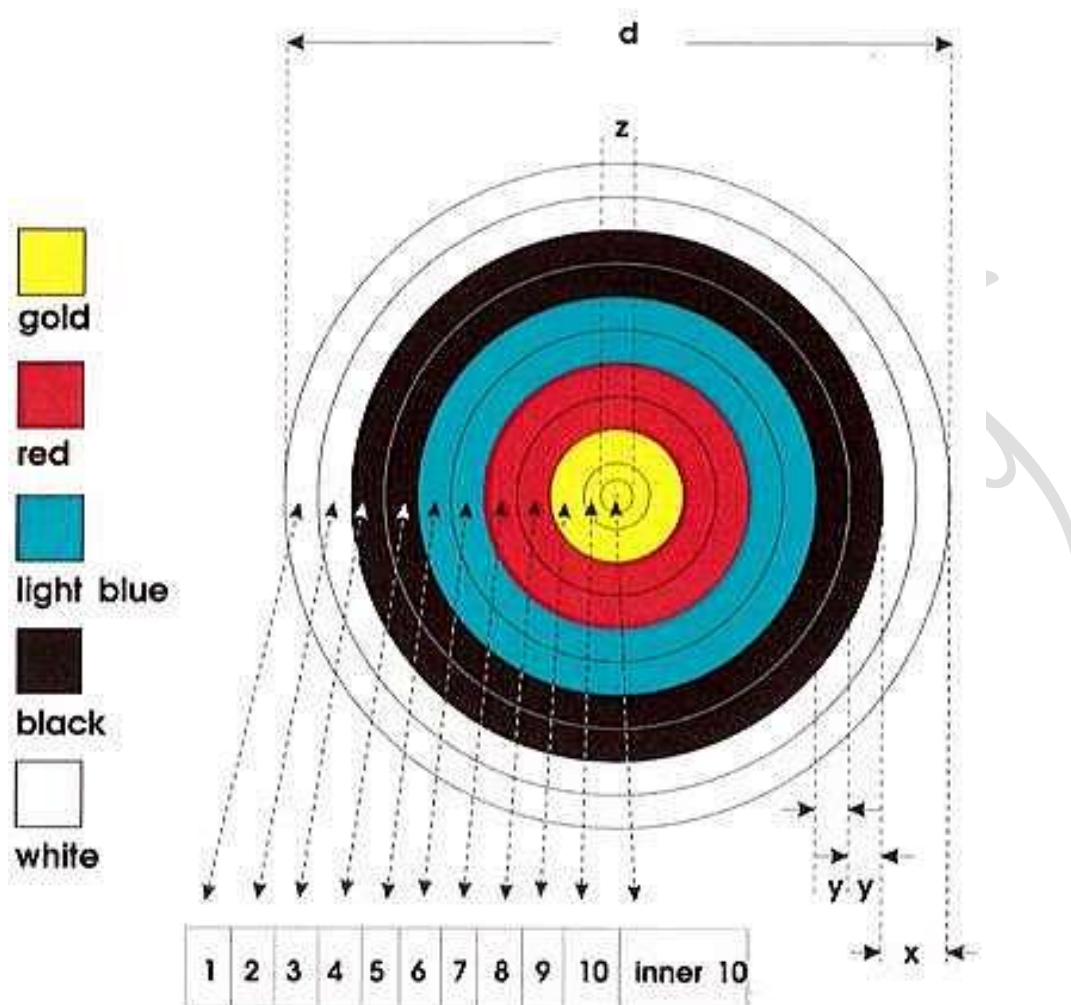
インドアの標的面は、それぞれの得点帯の直径を計測する。その許容誤差は、中心を通過して計測したとき、10、9、8点では±1mm、他の得点帯では±2mmとする。

得点帯	標的面および得点帯の直径 (cm)		許容誤差 (±mm)
	60	40	
コンパウンド ¹⁰	3	2	1
リカーブ ¹⁰	6	4	1
9	12	8	1
8	18	12	1
7	24	16	2
6	30	20	2
5	36	24	2
4	42	28	2
3	48	32	2
2	54	36	2
1	60	40	2

コンパウンド部門では、インナー10のみを10点と採点し、その他の黄色得点帯は9点と採点する。ただし、コンパウンドW1部門で競技者がリカーブ用サイトを使用する場合、リカーブの10点（4cm）を採点する。

(図4：標的面と得点帯 参照)

図4：標的面と得点帯



d	x	y	z
diameter of face	color zone	scoring zone	diameter of inner 10
122 cm	12.2 cm	6.1 cm	6.1 cm
80 cm	8 cm	4 cm	4 cm
60 cm	6 cm	3 cm	3 cm
40 cm	4 cm	2 cm	2 cm

(4) 標的面の材質

標的面は、紙またはその他の適切な材質で作られる。同一カテゴリで使用する標的面は、すべて同一の色調および同一の材質で作られたものとする。

3 アウトドア各距離の標的面の寸法と標的面の設置

122cm 標的面は、90m、70m および 60m の距離（U18、50+女子 50m）で使用する。80cm 標的面は 50m、40m および 30m の距離で使用する。

(1) 標的面の中心は（水平な）地面から計測して 130cm とする。誤差は±5cm を超えてはならない。

(2) 50m、40m および 30m で、マルチ標的面（6リング）を三角または四角に設置する場合、地面から上段の標的面の中心の高さは 172cm を上限とし、下段の中心の高さは、地上から 90cm を下限とする。同じ高さの 2 枚の標的面の得点帯間の距離は、最小 2cm とする。

(3) コンパウンドマッチラウンドの標的面の設置

80cm-6リング標的面を以下のように設置する。

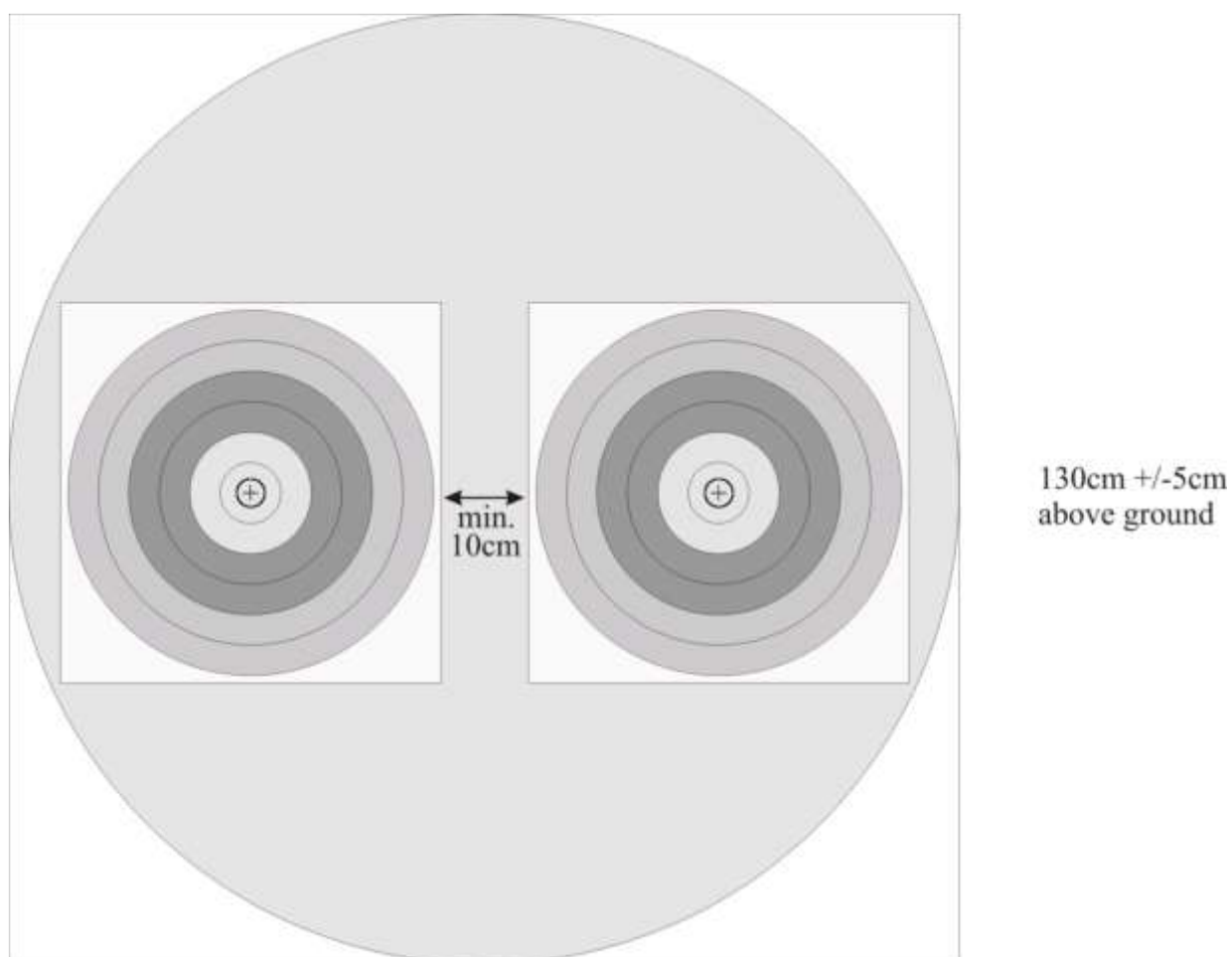
- ・同時行射のイリミネーションラウンドでは、2枚の標的面を水平に設置する。左の競技者が左の標的面を、右の競技者が右の標的面を、それぞれ 3 射する。
- ・交互行射のファイナルラウンドでは 1 標的に 1 枚の標的面を設置する。
- ・団体戦およびミックス団体戦では、チームごとの 1 標的に 2 枚の標的面を水平に設置する。1 標的面に 3 射（団体戦）または 2 射（ミックス団体戦）する。

（図 5：2 枚の 80cm-6リング標的面 参照）

- ・団体戦およびミックス団体戦のシュートオフは、1 枚の標的面を行射する。

(4) 競技会で 80cm 標的面か 80cm-6リング標的面のどちらを使用するかは、主催者の選択による。主催者は、同じ種別および部門の競技者が異なった種類の標的面で行射することを許可できる。

図5：2枚の80cm-6リング標的面



4 インドア各距離の標的面の寸法と標的面の設置

60cm 標的面は、25m の距離で使用される。40cm 標的面は18m の距離で使用される。

(1) ラウンドおよび標的面

インドアマッチラウンドでは、40cm 三つ目標的面を使用する。イリミネーションラウンドおよびファイナルラウンドでは、各標的に1対の標的面を設置する。単一標的面または三つ目標的面の使用は、主催者の選択による。同じ種別および部門の競技者は同一の標的面を行射する。

a 1枚の40cm 標的面または1対の40cm 標的面の設置

40cm 標的面または40cm 縦三つ目標的面の中段の中心の高さは、床面から130cm とする。三角三つ目標的面を設置する場合、下段の2つ標的面の中心から高さを計測する。標的面を1対で設置する場合、2枚の標的面の得点帯間の最小距離は10cm とする。2枚の60cm 標的面の得点帯間の最小距離は2cm とする。

- b 4枚の40cm標的面または4枚の三角三つ目標的面の設置
 4枚の40cm標的面の場合、上段の標的面の中心の高さは床面から162cmを上限とし、下段の中心の高さは、地上から100cmを下限とする。4枚の三角三つ目標的面を設置する場合、最上段の三つ目標的面の中心の高さを上限の高さとし、最下段の三つ目標的面の中心の高さを下限の高さとする。同じ高さの2枚の標的面の得点帯間の最小距離は10cmとする。それぞれの標的面は、バットの4分の1の区域に1枚ずつ設置する。
 (図6：4枚のインドア用40cm標的面 および 図7：4枚のインドア用三角三つ目40cm標的面 参照)

図6：4枚のインドア用40cm標的面

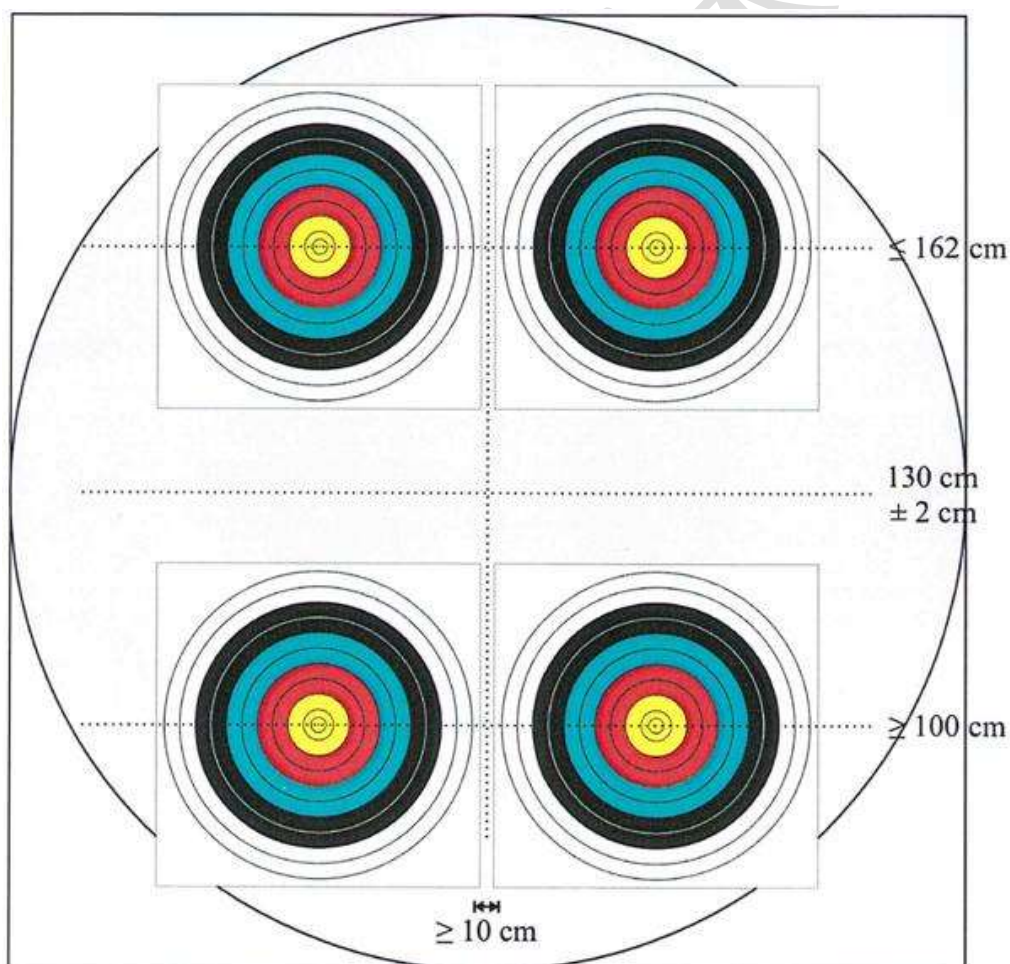
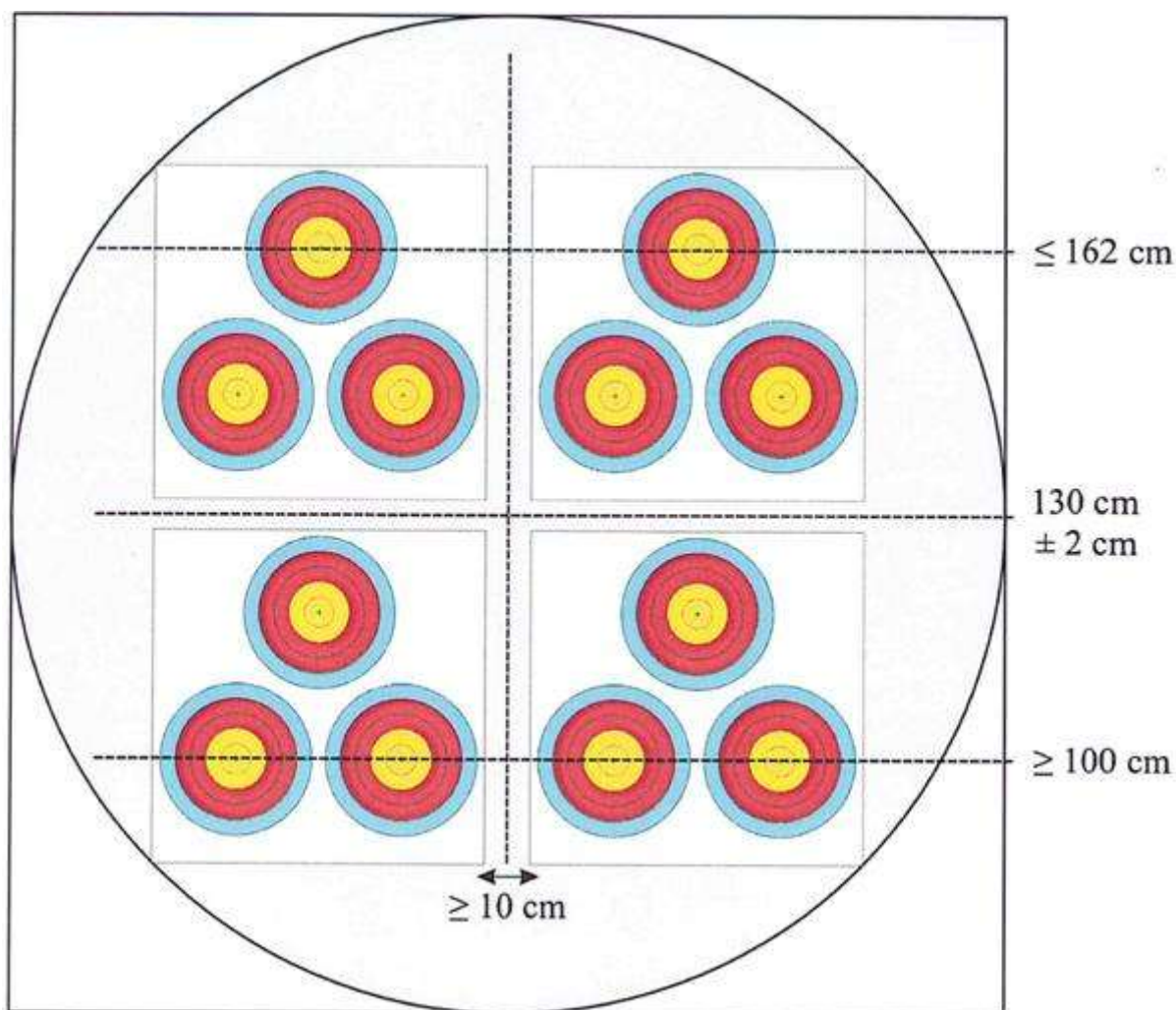


図7：4枚のインドア用三角三つ目40cm標的面



c 4枚および2枚の縦三つ目標的面の設置

4枚の縦三つ目標的面の場合、中段の標的面の中心の高さは床面から130cmとする。4枚の標的面の得点帯間の距離は2列目と3列目の間は最小10cmとし、1列目と2列目、および3列目と4列目の間は最大2cmとする。

2枚の縦三つ目標的面（個人戦および団体戦）の得点帯間の最小距離は25cmとする。

1枚の縦三つ目標的面を水平に設置する場合（団体戦のシュートオフ）、標的面の中心の高さは床面から130cmとする。

d 標的面の位置の許容誤差は±2cmとする。

5 時間管理装置

音響および視覚による時間管理装置

DOS（第131条参照）は、以下により行射を管理する。

- (1) ホイッスルまたはその他の音響装置により、制限時間の開始および終了を管理する。
- (2) 上記の音響による時間管理装置に加えて、デジタル時計、信号灯、旗、表示板またはその他の簡単な装置により制限時間を管理する。
 - a 音響による時間管理装置と視覚による時間管理装置との間に相違が生じた時には、音響による時間管理装置を優先する。
 - b 以下の装置を使用することができる。
 - i 信号灯
 - ・信号灯の色は、赤色、黄色、緑色の順に配列し、赤色を最上段に配置する。信号灯の色は互いに連動し、二つの異なった色が同時に点灯してはならない。信号灯は音響による時間管理装置と連動させ、音響による時間管理装置の第1声と同時に信号灯の色が赤色に、デジタル時計はゼロに変わる。
 - ii デジタル時計
 - ・デジタル時計で制限時間を管理するときには、時計の文字の大きさは高さ20cm以上とし、100mの距離から明瞭に読みとれるものとする。この時計は、必要に応じて、瞬時に停止またはリセットできるので、時間の表示はカウントダウン方式とする。設置する位置、個数等のその他の必要事項は、信号灯に要求される必要事項と同様とする。
 - ・デジタル時計を使用する場合、信号灯は使用しなくてもよい。
 - ・両装置を併用する場合、それらは連動していなければならない。それぞれの間に相違が生じた時には、デジタル時計を優先する。
 - iii 視覚による時間管理装置は、シューティングライン上の右利き左利き両方の全競技者から見えるように、競技場の両サイドおよび必要であれば中央の分離レーンに、シューティングラインから30m以内の任意の距離に設置する。
 - iv マッチ用時間管理装置
 - ・交互に行射するマッチでは、行射の順番を示すために、赤色と緑色の表示灯、カウントダウン式の時計、またはその機能を持つ視覚による時間管理装置を個別に設置する。
 - v 緊急用備品
 - ・制限時間を電気的な装置で管理するときには、装置の故障に備えて、表示板、旗またはその他の簡単な手動の装置を準備しておかなければならない。
 - ・時間管理を表示板（緊急用備品）で行う場合、表示板の大きさは、120cm×80cm以上とする。表示板は、風に耐えるようしっかりと固定され、両面が見えるように簡単に回転できるようにする。表示板の片面を緑色、片面を黄色とする。黄色面は残り30秒を表示し、

緑色面はその他の時間帯を表示する。

- vi 信号灯またはデジタル時計および緊急用備品は主要な競技会では必ず使用しなければならない。

6 その他の機材

主要な競技会では、次の機材を使用しなければならない。その他の競技会では使用することが望ましい。

- (1) 各競技者用の競技者番号。
- (2) 全競技者が同時に行射しないときには、行射の順序を表示する装置。文字の大きさは、全競技者が、行射位置から明瞭に読みとれる大きさとする。
- (3) 原則として6射ごとに、少なくとも各種別の上位5位までの累計得点と予選ラウンド通過のための順位および最低点を掲示する大きなスコアボード。
- (4) イリミネーションラウンドでは、各標的の下に3桁の数字の得点表示装置を設置する。
- (5) ファイナルラウンドでは、標的ごとに、1競技者（チーム）に1個ずつ、そのマッチの3射（6射）のそれぞれの矢の得点および累計得点またはセットポイントを表示する遠隔操作のできる得点表示装置を設置する。この得点表示装置には、競技者名またはチーム名を表示する。
- (6) ファイナルラウンドでは、標的の近くにブラインドを設置する。このブラインドは審判員、スコアラーおよびエージェントが使用する。
- (7) アウトドアでは、風向きを知るために軽い材料で作られたよく見える色（黄色など）の風見旗を各標的の中央に設置する。その位置はバットまたは標的番号板のいずれか高い方の上端から40cm上方とする。この旗の大きさは、25cm以上で30cm以下とする。
- (8) アウトドアでは、競技場の両脇および競技場が左右に分かれる場合、その中間に1個、吹き流しを設置する。吹き流しの位置は、地上2.5mから3.5mの高さでシューティングラインとターゲットラインの間に設置する。
- (9) DOSのための席が設けられた一段高い台またはテント等。
- (10) 拡声装置および無線通信装置。
- (11) ファイナルラウンドの会場または主会場のファイナルエリア以外では、全競技者、チームの監督、コーチおよびその他競技役員のために、ウェイトイングラインの後方に十分な数の椅子を設置する。
予選ラウンドおよびイリミネーションラウンドの会場では、ウェイトイングライン付近に審判員用の椅子とパラソルなどを設置する。

第7章 競技場の設営 (フィールドアーチェリー)

第126条 (コースのレイアウト)

- 1 フィールドコースは、不当な困難や障害がないように、または無駄な時間を費やすことなく行射位置および標的に容易に移動できるように配置する。フィールドコースは可能な限りコンパクトでなければならない。
 - (1) 中央(集合)エリアからもっとも遠い標的まで1 km以内、または通常の歩行で15分を越えてはならない。
 - (2) コースの設営者は、競技中に審判員、医療関係者およびコースの周囲を用具が運搬できるように安全な抜け道を設けなければならない。
 - (3) コースは海拔1800mを越えてはならず、コース内の高低差は100m以上となってはならない。
 - (4) 標的は、最も変化に富み、地形の変化を最大限に利用するように設置する。ファイナルラウンドの60cmまたは80cm標的面を設置する場合、2個のバットレスを並べて配置する。
 - (5) すべての標的において、少なくとも2名の競技者がペグの両側で同時に行射できるように、各部門に応じた1本のシューティングペグを設置する。
 - (6) マークコースの行射時には、シューティングペグにその距離を表示する。シューティングペグは、それぞれのカテゴリーに応じて下記の色とする。
 - a 青色は、ベアボウ、U18リカーブおよびU18コンパウンド
 - b 赤色は、リカーブおよびコンパウンド
 - c 黄色は、U18ベアボウ
 - (7) 距離の許容誤差は、
 - a 15m以下の距離では±25cm
 - b 15mを超え60mまでの距離では±1mただし、本項(10)の表に記載されたマークコースの距離は、±2mまで調整することができる。この場合、正しい距離をシューティングペグに表示する。
距離の測定は地上から1.5～2mの位置で、正確な測定器具を使用し測定する。
 - (8) バットおよび標的面は以下の通りとする。
 - a バットは、得点帯にある矢がすべてバット内に残る余裕を持たせる。
 - b 標的面のどの部分も、地面から15cm未満となってはならない。
 - c バットは、どのような地形であっても、競技者が行射しやすくするために標的の全面が見えるようにし、シューティングペグからの競技者の視線に対して直角に設置する。

d 常に全得点帯が 150 センチの高さから見えること。

(9) アンマークコースのユニット

標的の数	フィールド 標的面の 直径(cm)	射 距 離 (m)		
		黄色のペグ	青色のペグ	赤色のペグ
1 ユニット 1 2 標的 最少～最多		ベアボウU18 ロングボウ	リカーブU18 コンパウンドU18 ベアボウ トラディショナル	リカーブ コンパウンド
2～4	20	5 ～ 10	5 ～ 10	10 ～ 15
2～4	40	10 ～ 15	10 ～ 20	15 ～ 25
2～4	60	15 ～ 25	15 ～ 30	20 ～ 35
2～4	80	20 ～ 35	30 ～ 45	35 ～ 55

同じ直径の標的面の距離は、長距離、中距離、短距離となるように組み合わせ、バットレスのサイズも変化させることが推奨される。

(10) マークコースのユニット

標的の数	フィールド 標的面の 直径 (cm)	射 距 離 (m)		
		黄色のペグ	青色のペグ	赤色のペグ
1 ユニット 1 2 標的		ベアボウU18 ロングボウ	リカーブU18 コンパウンドU18 ベアボウ トラディショナル	リカーブ コンパウンド
3	20	5 - 10 - 15	5 - 10 - 15	10 - 15 - 20
3	40	10 - 15 - 20	15 - 20 - 25	20 - 25 - 30
3	60	20 - 25 - 30	30 - 35 - 40	35 - 40 - 45
3	80	30 - 35 - 40	40 - 45 - 50	50 - 55 - 60

a 必要であれば、±2mまで調整することができる。この場合、正しい距離をペグに表示する。

マークラウンドの60cm標的面は、2枚設置するのが望ましい。

(11) イリミネーションラウンド

イリミネーションラウンドは、各対戦でマーク6標的とする。それらの6標的は、すべての大きさの標的面(20/40/60/80)の組み合わせとし、すべての距離(短距離、中距離、長距離)とする。主催者は、会場、地形およびその状態を考慮してコースを配置する。

(12) ファイナルラウンド(および団体戦1/4ファイナル)

準決勝戦とメダルファイナルは、それぞれの対戦でマーク4標的とする。ファイナルラウンドでは、標的は主催者が会場、地形およびその状態を考

慮して配置することができる。すべての大きさの標的面（20／40／60／80）を使用し、短距離、中距離、長距離を組み合わせて配置しなければならない。

a ミックス団体戦で20cm標的面を行射する場合、それぞれのチームに2組の標的面が設置され、各標的面に1射する。

- (13) すべての標的には1から24の連続する番号が付けられる。番号は、競技者からはっきり見えるようにし、はっきりと標的番号が確認できるようにする。その標的のシューティングペグの手前5～10mに設置する。
- (14) この番号板は、そのグループの行射の順番を待つ競技者の待機場所を兼ねる。行射中のグループの他の競技者は、必要に応じて日陰を作る、またはスポッティングするために番号板より前方に進むことができる。待機場所はシューティングペグにいる競技者が確認できる位置に設置する。
- (15) 安全かつ容易にコースを移動できるように、標的から次の標的への道順を示すはっきり見える案内表示を適切な間隔で設置する。
- (16) 観客の安全な距離を確保しつつ、競技をより良く観戦できるように、必要に応じて適切な柵をコースの周辺に設置する。この柵の内側には、競技者、競技役員等の認められた者のみが入ることができる。
- (17) 集合エリアには、以下のものを準備する。
 - ・ 審判長、審判団および競技本部間の連絡用通信設備
 - ・ チーム役員用のテント
 - ・ 上訴委員会および審判員用のテント
 - ・ 競技者の用具および予備用具を保護するためのテント
 - ・ 大会期間中、集合エリアの近くに競技者のための練習用標的
 - ・ 休憩施設
 - ・ トイレ
- (18) 本連盟が主催または公認する競技会のコースは、競技開始の最低16時間前までに検査を受ける準備ができていなければならない。

第127条（会場の設備と標的の得点帯）

1 フィールド標的面

フィールド標的面は、次の4種類とする。

- 80cm 標的面
- 60cm 標的面
- 40cm 標的面
- 20cm 標的面

公認競技会に使用される標的面は、WAが承認した製造業者が製作した標的面でなければならない。

(1) 標的面の仕様

標的面は、黄色のセンタースポットと4個の等間隔の得点帯から形成される。

黄色帯は2つの得点帯に分けられる。

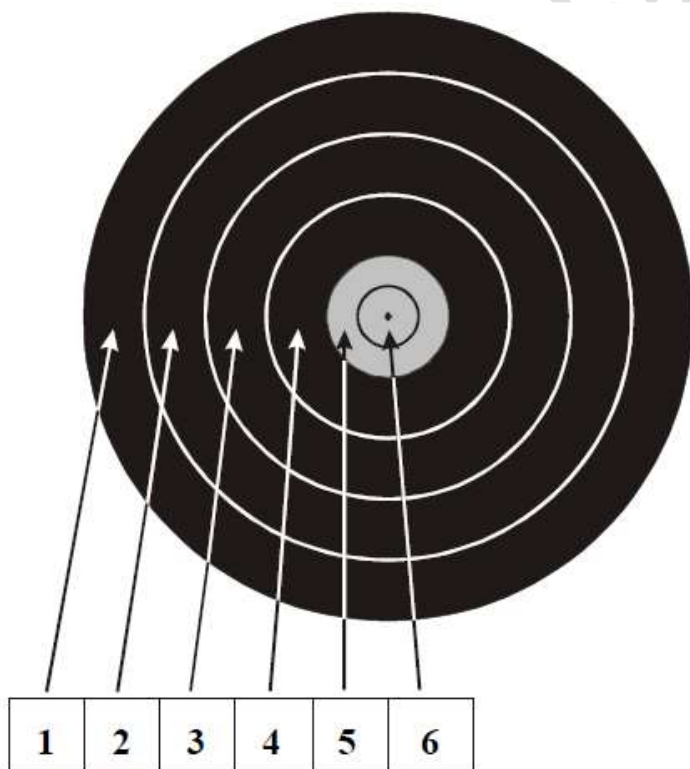
内側得点帯は6点、外側得点帯は5点と採点する。

この2つの得点帯は、太さ1mm以下の黒線で分割される。その他の得点帯は黒色で、太さ1mm以下の白線で4個の得点帯に分割される。黄色帯と黒色帯の間に分割線はない。

いずれの分割線も高い方の得点帯に含まれる。標的面の中心に、小さな「+」(クロス)を付け、その位置を示す。その線の太さは1mm、長さは4mm以下とする。

(フィールド標的面 図8：フィールド用標的面と得点帯 参照)

図8：フィールド用標的面と得点帯



2 得点、色の指定および許容誤差

得点帯 の色	得点	標的面の直径 (cm)				許容 誤差 ±mm
		20 cm 標的面	40 cm 標的面	60 cm 標的面	80 cm 標的面	
黄色	6	2	4	6	8	1
黄色	5	4	8	12	16	1
黒色	4	8	16	24	32	1
黒色	3	12	24	36	48	2
黒色	2	16	32	48	64	2
黒色	1	20	40	60	80	2

3 標的面の設置

- 20 cm および 40 cm 標的面は、競技者がどの標的面もしくは列を射つか
が明らかであれば、どのような角度で設置してもよい。
- 20 cm 標的面は、バットレスに 12 枚を 3 枚ずつ縦 4 列に設置する。
- 40 cm 標的面はバットレスに 4 枚を四角形に設置する。
- マークコースでは、60 cm 標的面は 2 枚設置することが望ましい。この
場合、2 つの標的面の中心は水平になるように設置する。

第 8 章 競技場の設営 (3Dアーチェリー)

第 128 条 (コースのレイアウト)

- 1 コースは、不当な困難や障害がないように、無駄な時間を費やすことなく、行
射位置および標的に容易に移動できるように配置する。3Dコースは可能な限
りコンパクトでなければならない。
 - (1) 中央 (集合) エリアからもっとも遠い標的まで 1 km 以内、または通常の
歩行で 15 分を越えてはならない。
 - (2) コースの設営者は、競技中に審判員、医療関係者およびコースの周囲を用
具が運搬できるように安全な抜け道を設けなければならない。
 - (3) コースは海拔 1800m を越えてはならず、コース内の高低差は 100m
以上となってはならない。
 - (4) 標的は、すべて距離を表示せず、最も変化に富み、地形の変化を最大限に
利用するように、距離と得点帯の寸法をバランスよく組み合わせて設置する。
 - (5) 小型の標的は、主催者は 2 個または 4 個の標的を並べて設置する。

- (6) 標的は、競技者から全体が見えるように設置する。
- (7) 行射の距離：距離表示は一切行わない。
- a 赤色のペグ
コンパウンドボウ男女
最長距離は45m
最短距離は5m
- b 青色のペグ
ベアボウ男女
ロングボウ男女
トラディショナル男女
最長距離は30m
最短距離は5m
- c 3D標的は、種々の大きさのものが使用される。コースは、それぞれの大きさに応じた適切な距離に標的を設置しなければならない。
- (8) すべての標的には1から24の連続する番号が付けられる。番号は、競技者からはっきり見えるようにし、はっきりと標的番号が確認できるようにする。その標的のシューティングペグの手前5～10mに設置する。
- a この番号板は、そのグループの行射の順番を待つ競技者の待機場所を兼ねる。行射中のグループの他の競技者は、必要に応じて日陰を作る、またはスポッティングするために番号板より前方に進むことができる。待機場所はシューティングペグにいる競技者が確認できる位置に設置する。
- (9) シューティングペグが空いたとき、グループは標的の絵のあるシューティングペグまで前進することができる。ここが、標的が空くまでの第2の待機場所となる。
- (10) 安全かつ容易にコースを移動できるように、標的から次の標的への道順を示すはっきり見える案内表示を適切な間隔で設置する。
- (11) 観客の安全な距離を確保しつつ、競技をより良く観戦できるように、必要に応じて適切な柵をコースの周辺に設置する。この柵の内側には、競技者、競技役員等の認められた者のみが入ることができる。
- (12) 集合エリアには、以下のものを準備する。
- ・ 審判長、審判団および競技本部間の連絡用通信設備
 - ・ チーム役員用のテント
 - ・ 上訴委員会および審判員用のテント等
 - ・ 競技者の用具および予備用具を保護するためのテント
 - ・ 大会期間中、集合エリアの近くに競技者のための練習用標的
 - ・ 休憩施設
 - ・ トイレ
- (13) 本連盟が主催または公認する競技会の3Dコースは、競技開始の最低16

時間前までに検査を受ける準備ができていなければならない。

第 1 2 9 条（会場の設備と標的の得点帯）

1 3D標的面

コースはアンマークのみとする。3D標的が使用される。標的は、種々の大きさの様々な物を立体的に形成したものである。使われる標的の数、それぞれの大きさおよび得点帯の寸法に一定の基準はない。分割線は高い得点帯に含まれる。

標的の色彩は、その標的によって異なる。

2 得点帯

標的は、4個の得点帯から形成される。（11点、10点、8点および5点）

- 11点は、10点リング中心の小円（10点リングの約25%）
- 10点は、致命部位内の大円
- 8点は、致命部位内の10点リングの外側
- 5点は、体の残りの色彩のある部分
- 角、蹄またはその他の指定された非得点帯、色彩のある体の部位の外側、標的をかすめた矢または標的から外れた矢はM（ミス）と採点する。鳥の標的の尾または翼に当たった矢は得点の対象となる。角、蹄またはその他の指定された非得点帯を貫通したが、得点帯に触れている矢は、触れた得点帯で採点する。角、蹄またはその他の指定された非得点帯を貫通したが、得点帯に触れていない矢は、M（ミス）と採点する。

3 標的の絵

シューティングペグの約5～10m手前に、その標的の形および得点帯の位置を描いた標的の絵を掲示する。

第9章 行射の管理と安全 （ターゲットアーチェリー）

第 1 3 0 条（競技委員長）

主催者が指名したカメラマンは、第124条10項に記載した観客のバリアを越えて会場内で活動することができる。彼らの活動範囲は競技委員長の決定する事項であり、安全に対する責任は競技委員長が負うものとする。カメラマンは、主催者が準備する腕章等を着用する。

第 1 3 1 条（DOS）

- 1 DOS（ディレクターオブシューティング）は必要と判断した場合、あらゆる

適切な安全策を設けて実行させる。DOSの任務は次のとおりとする。

- (1) 行射を管理し、エンドの時間と競技者がシューティングラインに入る順番を統制する。
- (2) 競技者の妨げにならないよう、音響装置の音量、カメラマンおよび観客の行動などを管理する。
- (3) 観客が競技場を囲む柵の後方に留まるように注意を払う。
- (4) 緊急事態が発生した場合、5回以上の連続的な信号音を発してすべての行射を中断する。何らかの理由でそのエンドの行射を中断した後、行射再開の合図として音響信号1声を与える。
- (5) DOSは審判長および競技委員長と協議の上で、例外的な状況の場合、制限時間を延長する権限を有する。この特例を採用する場合、実施する前に競技者に通知しなければならない。
このとき、最終成績表に、この特例を採用した理由を記さなければならない。
視覚による時間管理装置が使用されている場合、残り時間警告する30秒間は変更しない。

付則 1 マッチプレイチャート

図9：マッチプレイチャート1A（104名 byeあり）

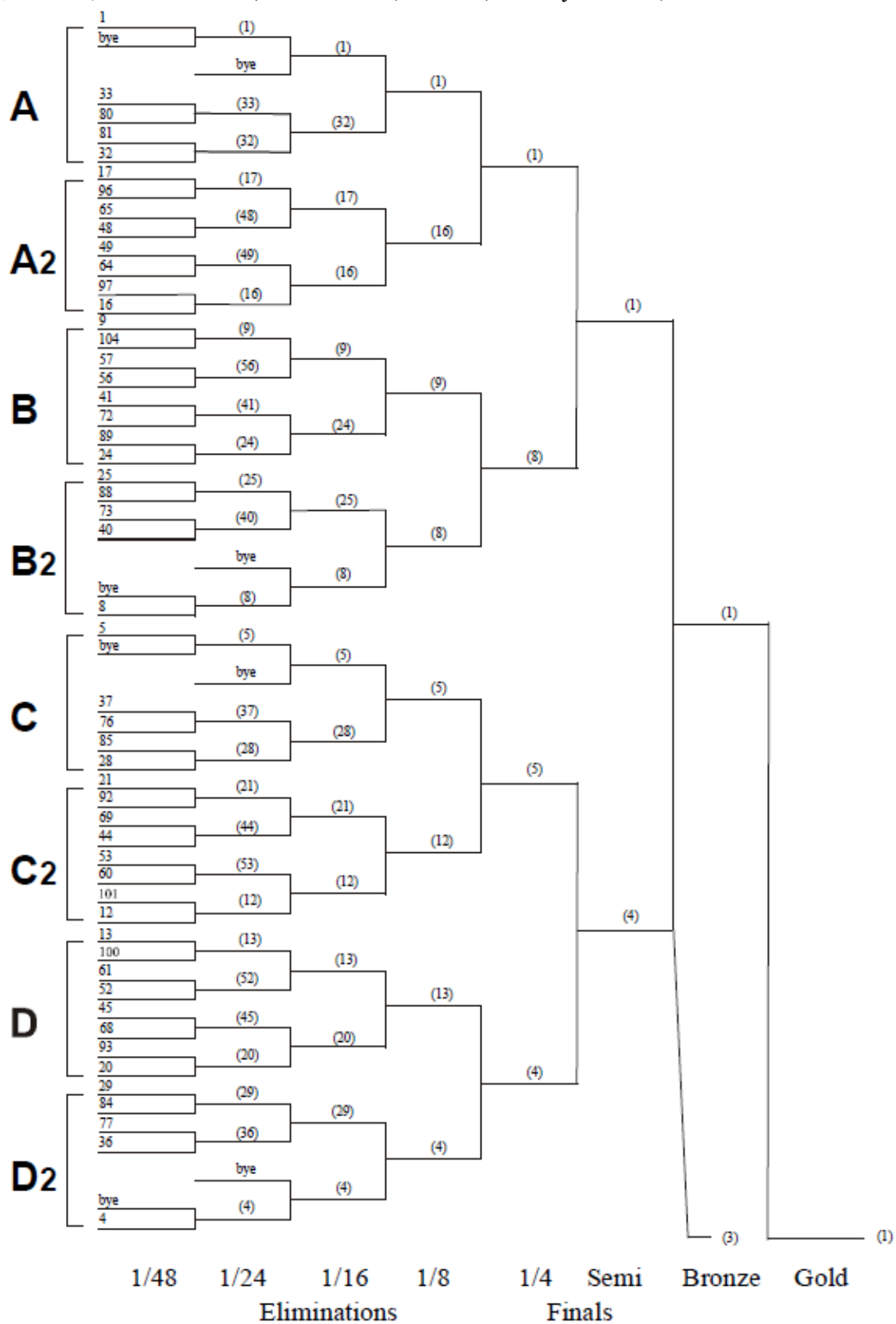


図 10 : マッチプレイチャート 1 B (1 0 4 名 b y e あり)

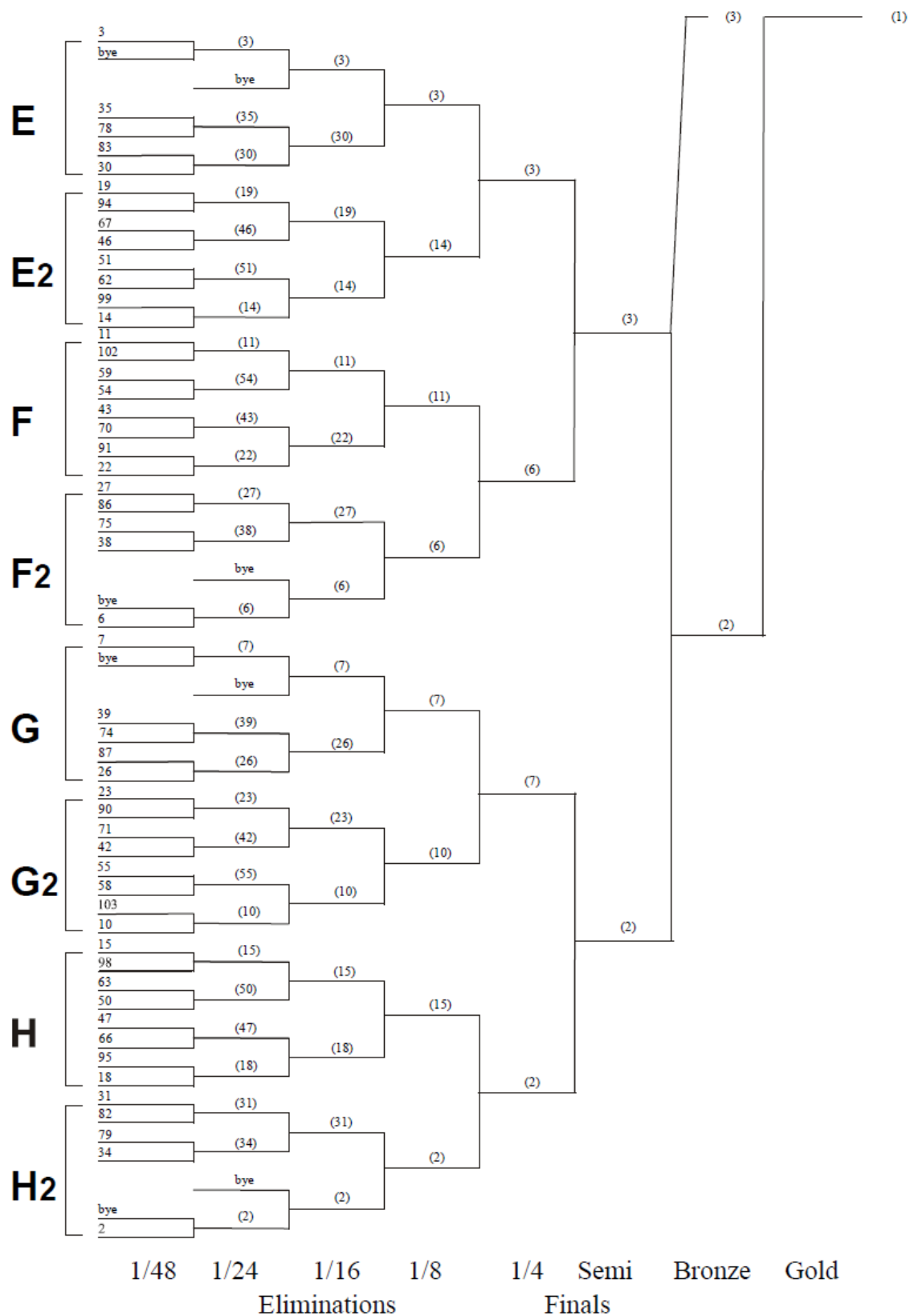


図 11 : マッチプレイチャート 2 (64名)

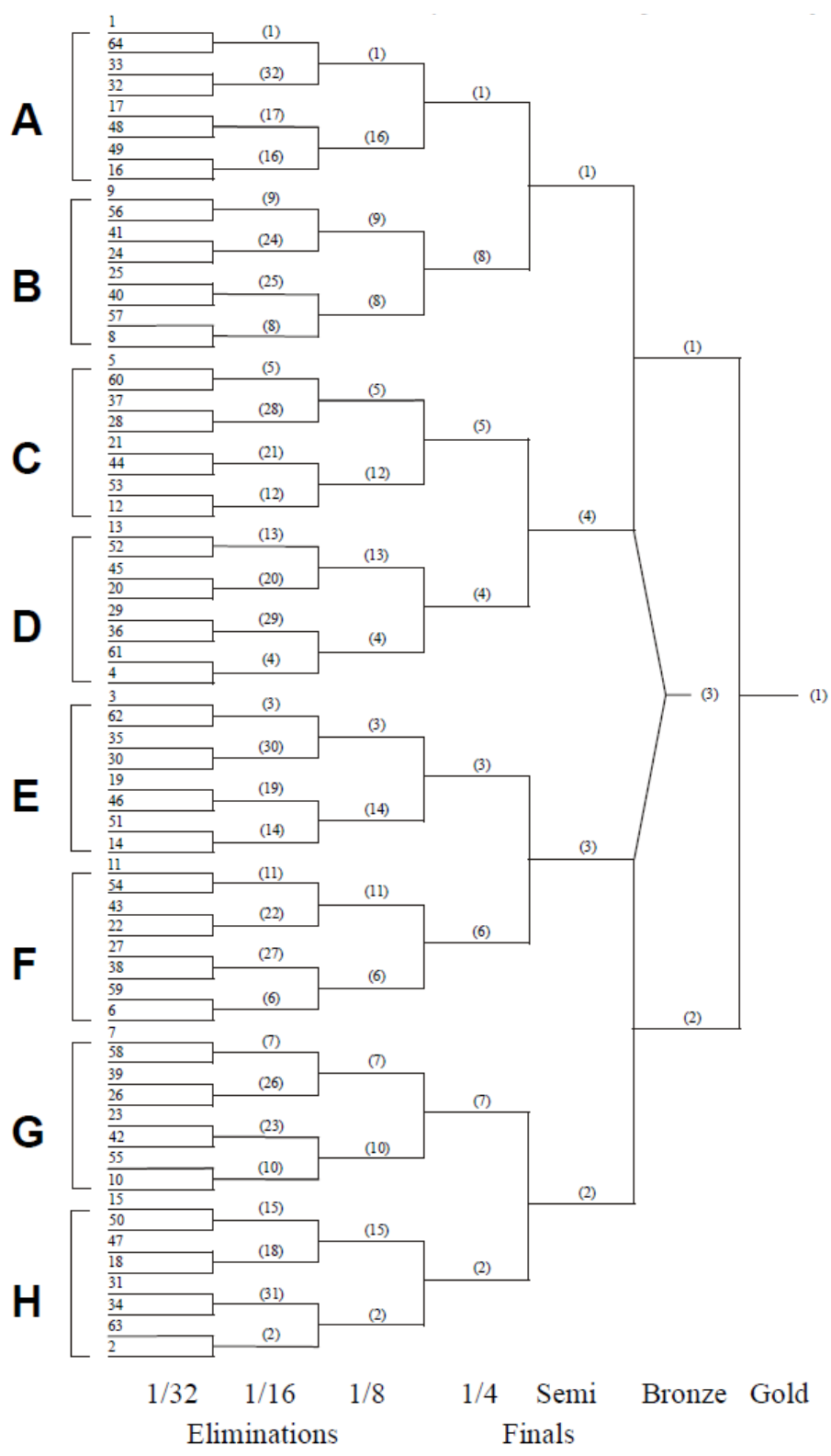


図 12 : マッチプレイチャート 3 (3 2名)

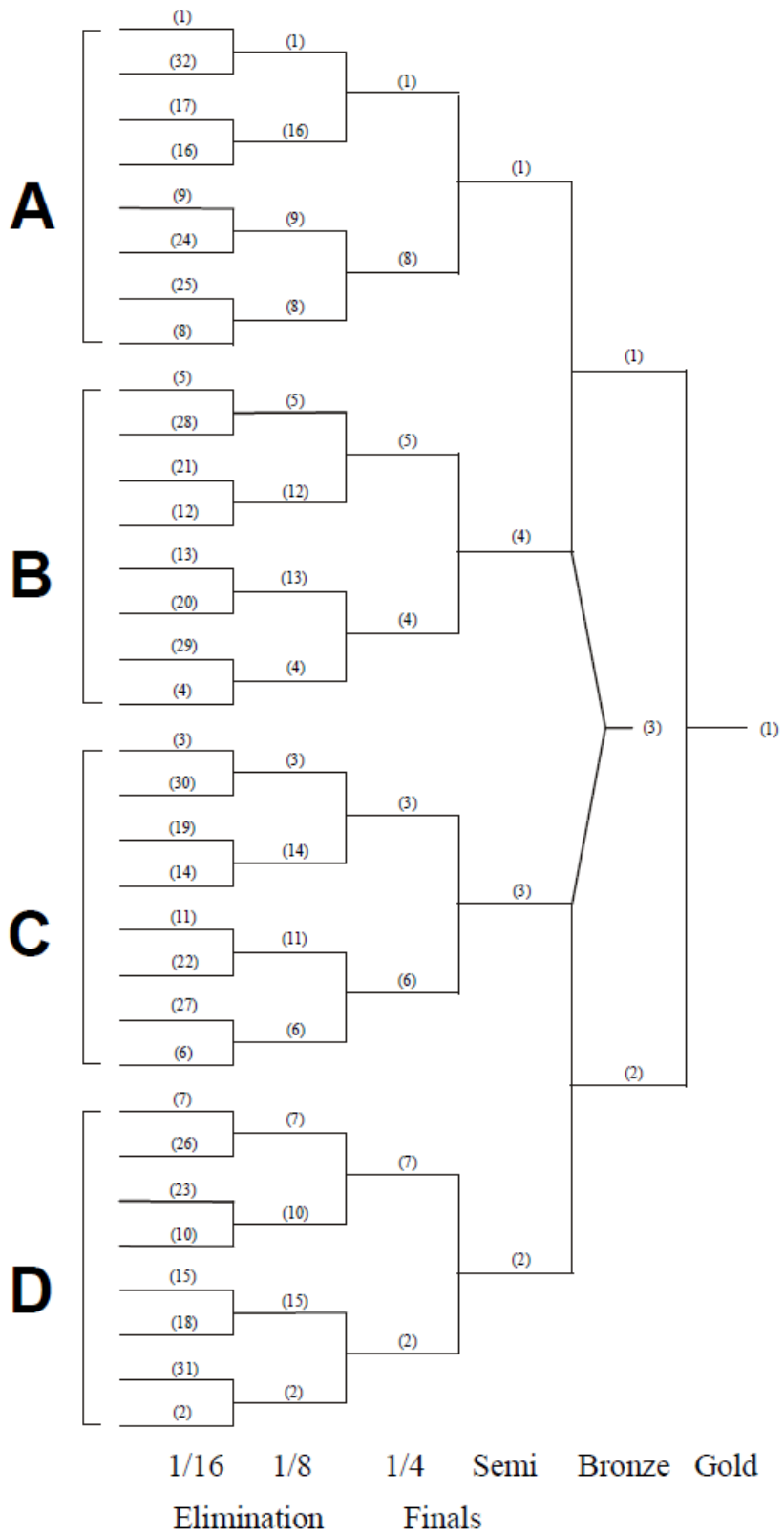


図 13 : マッチプレイチャート 4 (16名/16チーム)

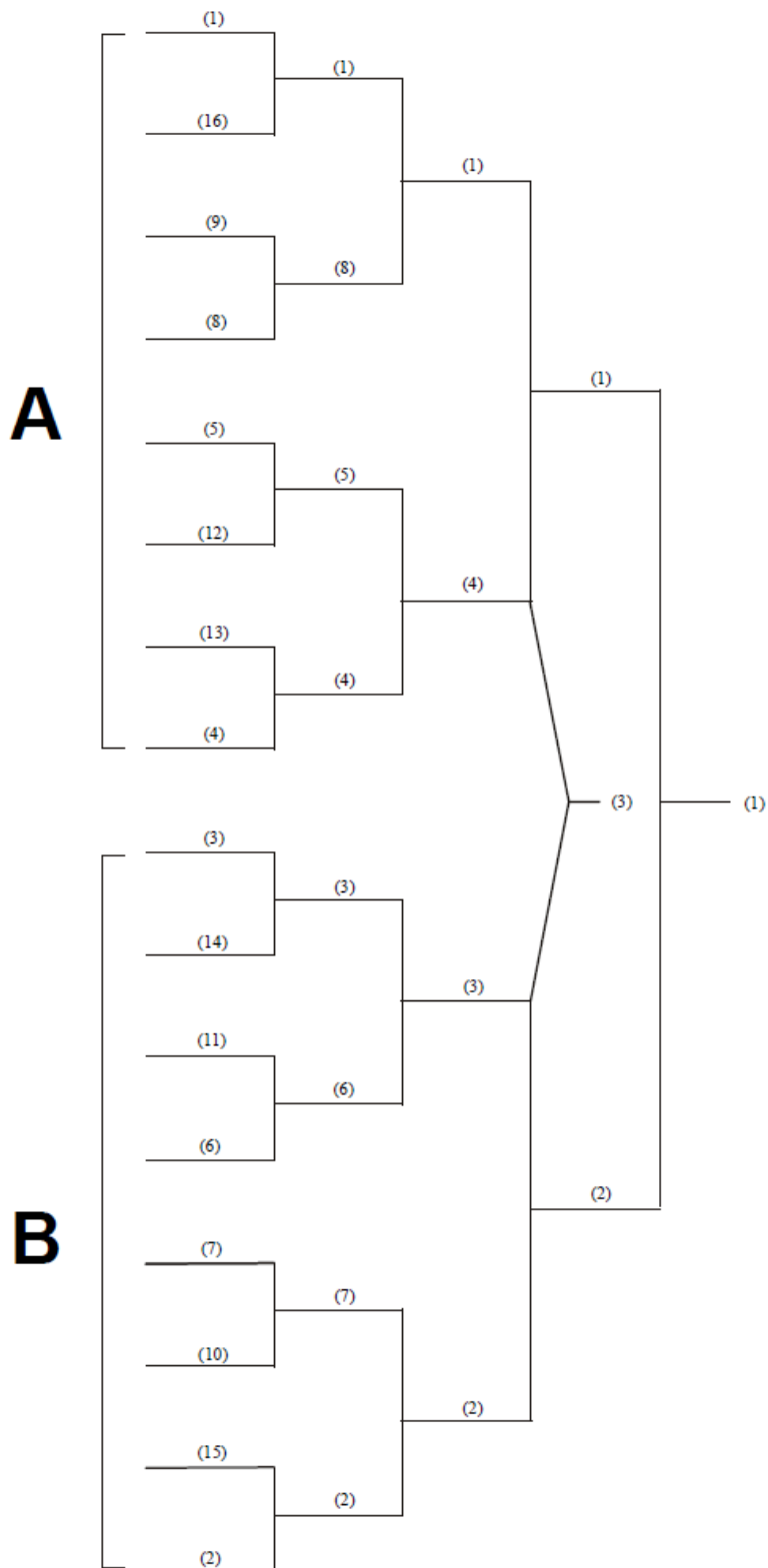
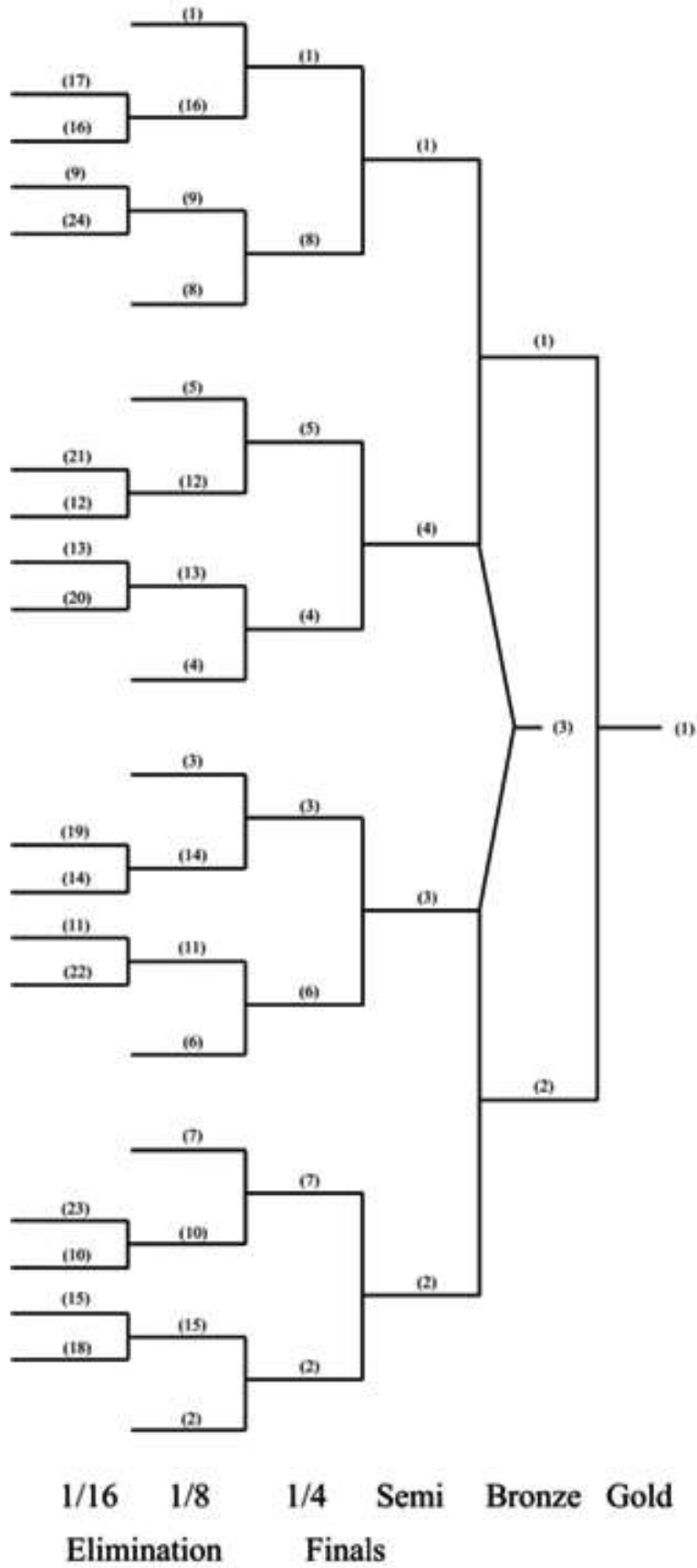


図 14：マッチプレイチャート5（24チーム b y eあり）



復嬰丸禁酒